

ワイヤレスデジタルオーディオモジュール
CPI-WAM001 ユーザーズマニュアル



株式会社 シーピーアイテクノロジーズ

目次

ご注意	I
製品について	III
安全上のご注意	V
1. 概要	1
1-1. はじめに	1
1-2. 特長と機能	2
2. モジュール	3
2-1. 親モジュール	3
2-2. 子モジュール	4
2-3. 各部の説明	5
2-4. 信号	6
2-5. 電気特性	8
2-6. ペアリング	9
3. アンテナ	10
4. 設定 (MUのとき)	11
4-1. USBデバイス	11
4-2. サウンド	12
4-3. アプリケーションでの例	14
5. ヒント	16
6. I2S	17
7. 接続回路例	18
8. 寸法図	20
9. 製品仕様	21
製品のお問い合わせについて	22

ご注意

1. 原子力関連、医療関連、鉄道等運輸関連、ビル管理、その他の人命に関わるあらゆる事物の施設・設備・器機など全般にわたり、製品を部品や機材として使用することはできません。もし、これらへ使用した場合は、いかなる不具合及び損害や損失についても弊社は責任を負いません。また、本製品を用いて製造された二次生成物がこれらに使用された場合も同様とします。
2. 本製品の外觀や仕様及び取扱説明書に記載されている事項は、将来予告なしに変更することがあります。
3. 取扱説明書に記載のすべての事項について、株式会社シーピーアイテクノロジーズから文書による許諾を得ずに行う、あらゆる複製も転載も禁じます。
4. この取扱説明書に記載されている会社名及び製品名は、各社の商標又は登録商標です。
5. 取扱説明書の内容を十分に理解しないまま本製品を扱うことは、おやめください。本製品の取扱いについては安全上細心の注意が必要です。取扱い説明を十分に理解してから本製品をご使用ください。
6. 本製品をお使いいただくには、コンピュータや Windows についての一般的な知識が必要です。この取扱説明書は、お読みになるお客様がコンピュータや Windows の使い方については既知であることを前提に、製品の使いかたを説明しています。もし、コンピュータや Windows についてご不明な点がありましたら、それらの説明書や関係書籍等を参照してください。
7. 本製品は、日本国内においてのみ、無許可で使用が可能です。国外では、そのまま使用することはできません。
8. 本製品は部品モジュールであり、お客様が周辺回路を接続して初めて機能するものです。したがって、本製品をお使いになるには、相応の電子回路の知識が必要となります。
9. 本製品は、誤った接続を行うと、容易に電氣的破壊に至ります。周辺回路の妥当性を十分にご確認のうえ、本製品に接続してください。また、本製品の取り扱い方によっては、容易に破壊に至ります。静電気や落下などに対して、一般の電子デバイスと同等の諸注意が必要となります。

10. 本製品に関する情報は、弊社 WEB の製品ページ (<http://www.cpi-tec.jp/cpi-wam001/>) の内容がすべてとなります。本製品のご使用に必要なインターフェイス情報については開示しますが、それを超える情報、例えば、モジュールの内部に関することについては、開示できません。
11. 本製品の部品モジュールという性質上、インターフェイス情報を超える内容についてのご質問には、お答えできない場合があります。また、弊社以外の公開情報へのご案内で回答に代える場合があります。
12. 本製品は 2.4GHz 帯の無線を使用しています。同じ周波数帯を使用する無線 LAN アクセスポイントや無線 LAN、Bluetooth 搭載機器（パーソナルコンピュータ、ゲーム機、スマートフォンなど）やアマチュア無線、デジタルコードレス電話、電子レンジ等と電波の干渉が発生するため、これらの機器に妨害を与えたり、またこれらの機器から妨害を受けて、音声が届かなくなったり、リンクが切断する可能性もあります。特に昨今ではこの周波数帯の利用機器が著しく増加したため、その可能性はさらに高くなっている状況にあるものと思われます。また、上記のような環境下でない場合においても、無線の性質上、音声が届かなくなる可能性も考えられます。したがって、運用の際は、実際に設置する場所での通信品質の妥当性の検証を十分に行ってください。しかし、いずれの場合においても、音声が届かないことは保証できかねますので、それが必要となるアプリケーションには、ご使用にならないでください。
13. 本製品のモジュールのシールドケースは、開けないでください。シールドケース内のハードウェア、ソフトウェアに変更を加えて、弊社出荷時と異なる状態にして動作させることは、法律違反となります。また、モジュールの無線出力部に、弊社指定品以外のアンテナやケーブル等を接続して動作させることも、法律違反となります。絶対におやめください。
14. 本製品の運用や、それに関する情報は、明示、暗示にかかわらず、それにより起因する結果のすべてについて、弊社はその責任を負いかねます。

製品について

◆ モジュールの型番

CPI-WAM001/x y-z			
位置	意味	文字	内容
x	モジュールの親子選択	M	親モジュール(音声入力)
		S	子モジュール(音声出力)
y	親モジュールの場合のデジタル音声入力 インターフェイス	U	USB
		I	I2S
z	アンテナ選択	I	内蔵アンテナ 基板上のパターンアンテナ
		E	外部アンテナ 変換ケーブル経由でスリーブ/パッチ/八木アンテナ (指定品に限る)を接続可能

- ・ いずれの項目においても、選択の内容は必ずどちらか一方しか選べません。これは、内容が両立しないことも意味しています。例えば、外部アンテナタイプでは、内蔵アンテナは無効となっています。

◆ 製品リスト

型番	内容、構成
CPI-WAM001/MU-I	親モジュール/USB 入力/内蔵アンテナ タイプ
CPI-WAM001/MU-E	親モジュール/USB 入力/外部アンテナ タイプ スリーブアンテナ、コネクタ変換ケーブル付き
CPI-WAM001/MI-I	親モジュール/I2S 入力/内蔵アンテナ タイプ
CPI-WAM001/MI-E	親モジュール/I2S 入力/外部アンテナ タイプ スリーブアンテナ、コネクタ変換ケーブル付き
CPI-WAM001/S-I	子モジュール/I2S 出力/内蔵アンテナ タイプ
CPI-WAM001/S-E	子モジュール/I2S 出力/外部アンテナ タイプ スリーブアンテナ、コネクタ変換ケーブル付き
CPI-WAM901	外部アンテナ用コネクタ変換ケーブル 10cm(指定品)
CPI-WAM902	スリーブアンテナ(指定品)
CPI-WAM903	パッチアンテナ(指定品) 外部アンテナタイプのモジュールに同梱されているコネクタ変換ケーブルに接続します
CPI-WAM904	八木アンテナ用同軸ケーブル 5m(指定品) 外部アンテナタイプのモジュールに同梱されているコネクタ変換ケーブルに接続します
CPI-WAM905	八木アンテナ(指定品:ナテック社 YA2415A) 八木アンテナ用同軸ケーブルが必要です

注 意

上記のリスト以外のアンテナやケーブルなどをモジュールに接続して動作させることは、法律違反となります。絶対におやめください。

この機器の使用周波数帯では、電子レンジ等の産業・科学・医療用機器のほか工場の製造ライン等で使用されている移動体識別用の構内無線局（免許を要する無線局）及び特定小電力無線局（免許を要しない無線局）並びにアマチュア無線局（免許を要する無線局）が運用されています。

1. この機器を使用する前に、近くで移動体識別用の構内無線局及び特定小電力無線局並びにアマチュア無線局が運用されていないことを確認して下さい。
2. 万一、この機器から移動体識別用の構内無線局に対して有害な電波干渉の事例が発生した場合には、速やかに使用周波数を変更するか又は電波の発射を停止した上、下記連絡先にご連絡頂き、混信回避のための処置等（例えば、パーティションの設置など）についてご相談して下さい。
3. その他、この機器から移動体識別用の特定小電力無線局あるいはアマチュア無線局に対して有害な電波干渉の事例が発生した場合など何かお困りのことが起きたときは、弊社までお問い合わせ下さい。

安全上のご注意

ここに示す注意事項は、製品を安全に正しくお使いいただき、あなたや他の人々への危害や財産への損害を未然に防ぐためのものです。

注意事項は、誤った取扱いで生じる危害や損害の大きさ、又は切迫の程度によって内容を「警告」と「注意」の2つに分けています。「警告」や「注意」はそれぞれ次のことを知らせていますので、その内容をよくご理解なさってから本文をお読みください。

警告： この指示を無視して誤った取扱いをすると、人が死亡したり重傷を負ったりすることがあります。

注意： この指示を無視して誤った取扱いをすると、人が傷害を負ったり、物に損害を受けたりすることがあります。



—— 感電や火災の危険があります ——

- 本製品に、その仕様を超える電圧を印加しないでください。火災や感電の原因となることがあります。万一、発熱、煙が出ている、異臭がするなどの異常に気が付いた場合はすぐに電源の供給を止めてください。異常状態のまま使用すると、火災や感電のおそれがあります。
- 万一、金属片、水、その他の液体等の異物がモジュールに接触した場合は、すぐに電源の供給を止めてください。そのまま使用すると、火災や感電のおそれがあります。



注意

取り扱いかたによっては
—— けがをしたり機器を損傷することがあります ——

- 直射日光のあたる場所、極端に高温・低温になる場所、湿度の高い場所、ほこりの多い場所、静電気の多い場所では使用しないでください。
- 急激な温度差を与えると結露が発生する可能性があります。発生した場合は必ず時間をおき、結露が無くなってから使用してください。
- 衝撃に弱い部品を使用していますので、持ち運びは慎重に行ってください。落下など強い衝撃を与えますと故障の原因となります。
- 本製品は、その性質上、一般の方が取り扱いやすい形態になっていません。基板やシールドケースに不用意に触れると、けがをするおそれがあります。
- 本製品は、電子部品モジュールですので、その取り扱いについては一般のICなどの電子デバイスと同様の注意が必要です。特にモジュールの端子部には、電子デバイスが直結されている箇所もあり、静電気によるダメージを受けやすいので、不用意に触らないでください。
- 本製品のご使用には、電子回路の知識が必要です。誤った接続をすると、電氣的に容易に壊れてしまいます。特に電源供給の際は、その前に回路が妥当であるかの確認をよく行ってください。
- 半田ごてを使って本製品を取り付ける際は、あらかじめ作業者の静電気を逃がしてから行ってください。またやけどをしないように十分ご注意ください。

1. 概要

1-1. はじめに

ワイヤレスデジタルオーディオモジュール CPI-WAM001 は、離れた場所に無線によって音声を伝えるモジュールです。親モジュールは USB または I2S からのデジタル音声データを無線で送信し、子モジュールはその信号を受信して、I2S として出力します。デジタルデータのまま離れた場所へ伝送できますので、高音質な音声再生が可能です。また1つの親モジュールから最大4つまでの子モジュールへ同時配信が可能です。

1-2. 特長と機能

特長

- USB DACなどの音声データの無線化が、簡単に実現できます
- 1つの親モジュールから、最大4つの子モジュールへの配信が可能です
- 音声データは無圧縮のまま通信するため、遅延の少ない再生ができます
- 日本国内では無許可で使用できます(工事設計認証取得済み)
- 標準のスリープアンテナ同士で、見通し100m以上の通信が可能です

機能

- PC上の音声データなどを、無線で飛ばすことができます。モジュールは、Windows7の場合、USBオーディオデバイスのスピーカーに見えます。(MU:親モジュール USBタイプの場合)
- I2Sに対応したA/Dコンバータや、デジタルオーディオレシーバなどを接続することで、一般のライン入力やデジタル光入力の音声を、無線で飛ばすことができます。(MI:親モジュール I2Sタイプの場合)
- I2Sに対応したD/Aコンバータやデジタルオーディオトランスミッタなどを接続することで、親モジュールからのデジタル音声データを受信し、ライン出力したり、デジタル光出力することができます。アンプなどを追加すれば、「無線USB DAC」にすることもできます。(S:子モジュールの場合)
- 親子モジュール間の無線リンクの生成(ペアリング)は、親モジュールが電波的に見える状態において、子モジュールに接続したペアリングスイッチをオンにすることで可能となります。また、一度でもリンクが正常に成立すると、モジュールにその情報が保持され、以降の電源投入ごとに、相手が見える状態にあれば、自動的にリンクが成立します。
- 無線リンクの状態を示す出力があるので、LEDなどでそれを表示することができます。

2. モジュール

2-1. 親モジュール

親モジュールは、その音声入力の違いによって、2種類あります。

MU は USB 入力タイプです。音源が PC 上にある場合は、最適です。さらに、回路全体の消費電流が、5V のときに 100mA 以内であれば、バスパワー動作も可能ですから、PC との接続が USB ケーブル 1 本だけで済みます。そのうえ、ある条件下においては、音源データと全く同一のデータの子モジュール側から出力すること（ビットパーフェクト）も可能なため、高音質が期待できます。

MI は I2S 入力タイプです。音源が一般のオーディオ機器上の場合、最適です。デジタル光出力の場合は、光入力モジュールと DAI（デジタルオーディオインターフェイス）レシーバによって、モジュールに入力できます。この場合、ビットパーフェクトも可能となります。アナログ出力の場合は、A/D コンバータによって、モジュールに入力できます。

音源機器	機器の要件		親モジュールの周辺として必要な主な入力デバイス	相対音質	対応する親モジュール
PC	USB	Windows Vista 以降 かつ WASAPI 対応オーディオプレーヤー かつ 音量は最高値(減衰量 0dB) かつ イコライザなど音を変化させる機能は無効	なし	優	MU
		上記以外		良	
オーディオ機器など	光出力(SPDIF 出力)などのデジタル出力		I2S DAI レシーバ 光入力モジュール	優	MI
	ライン出力などのアナログ出力		I2S A/D コンバータ	可	

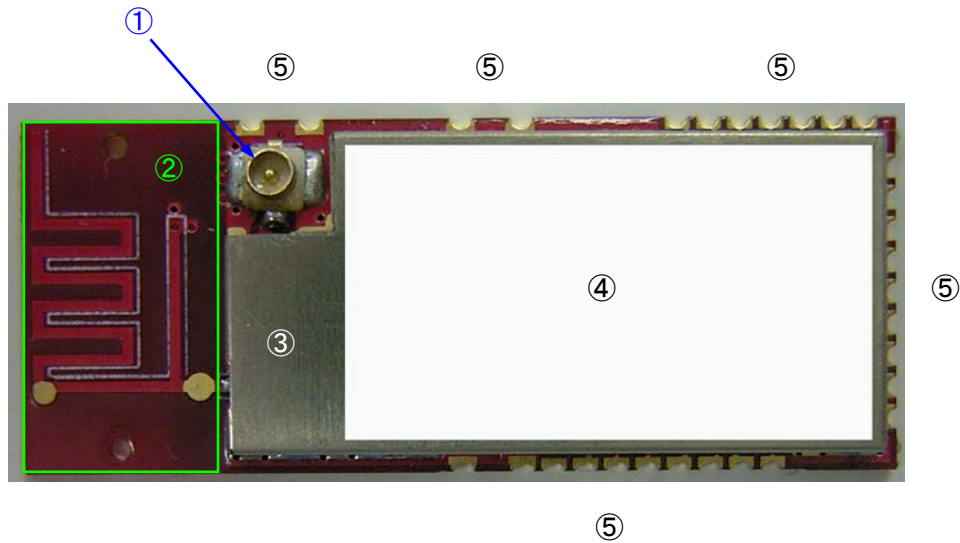
- 「優」は、ビットパーフェクトが可能です。
- 「良」は、リサンプリングやデジタル演算が発生するため、元データが変質しますが、デジタルデータのまま、子モジュールへ伝えられます。
- 「可」は、アナログ信号のときにノイズが混入しやすく、またアナログ信号をデジタルデータに変換する処理も必要になるため、「優」「良」と比較すると音質が低下する傾向にあります。
- なお、上記は音源が PCM の場合です。MP3 などの圧縮音源の場合、エンコード時に元の音源の情報が一部失われるため、そもそもが変質していると言えます。
- ただし、上記は一般論であり、実際に音を聴く方がそのことを感知できるかは別の話です。特に「優」と「良」とは、その差異が相対的に少ないものと思われます。

2-2. 子モジュール

子モジュール (S) は、親モジュールからの電波を受信して音声データを取り出し、I2S 信号を出力します。オーディオ機器などにデジタル出力する場合は、DAI トランスミッタと光出力モジュールが必要です。ライン出力やヘッドフォン出力、スピーカ駆動など、アナログ出力の場合は、I2S 入力の D/A コンバータにて音声信号に変換し、それぞれのレベルに合ったアンプを接続します。

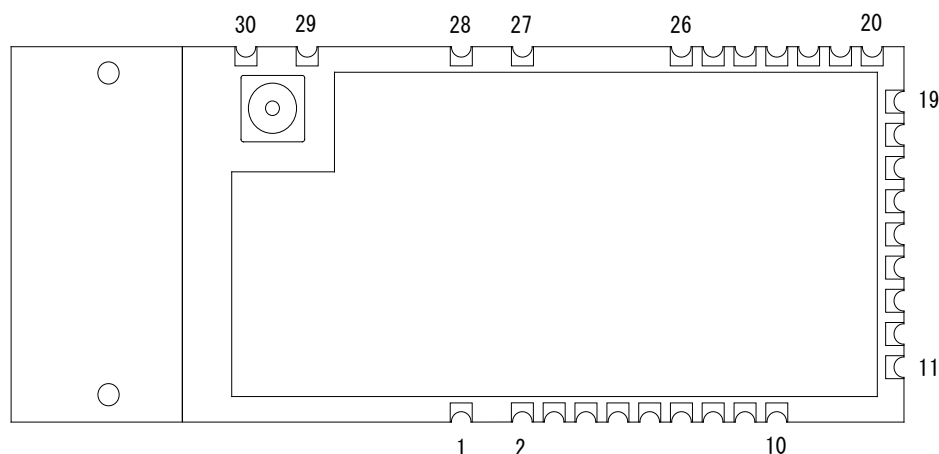
出力機器	機器の要件	子モジュールの周辺として必要な主な出力デバイス	
オーディオ機器など	光入力 (SPDIF 入力) などのデジタル入力	I2S DAI トランスミッタ	光出力モジュール
	ライン入力などのアナログ入力	I2S DAC	オペアンプなど
ヘッドフォン	任意		
スピーカ	任意		パワーアンプなど

2-3. 各部の説明



番号	名称	説明
①	外部アンテナ用コネクタ	外部アンテナタイプ (-E)のモジュールのとき、外部アンテナ用コネクタ変換ケーブルを接続するコネクタです。ケーブル側のコネクタの頭部を指などでここに押しつけて、パチンというショックがあれば正常です。嵌合(コネクタ同士が接続された状態)後のコネクタの頭部は、上の写真で 9 時から 12 時の方向まで可動します。それ以上は無理に動かさないでください。外す場合は、垂直方向(上の写真で手前方向)に持ち上げます。斜め方向に無理に外すと、ケーブル側のコネクタの爪が広がってしまい、接触不良の原因になります。 内蔵アンテナタイプ (-I)のモジュールのときは、このコネクタは実装されません。
②	内蔵アンテナ	基板上的銅パターンで作られたアンテナです。内蔵アンテナタイプ (-I)のモジュールのとき、これがアンテナとなります。この部位に近接して金属があると、アンテナとして機能しなくなりますので、できる限り離してください。 外部アンテナタイプ (-E)のモジュールのときでも、このアンテナパターンは存在しますが、電氣的に未接続のため無効となっています。
③	シールドケース	回路部を覆う金属のケースです。このケースを外して動作させると、法律違反となりますので、絶対に外さないでください。
④	認証シール (貼り付け箇所)	工事設計認証を取得していることを示すシールです。日本国内において、このモジュールを無許可で利用できることを証明するものですから、文字が読めなくなるほど汚損したり、剥がしたりしないでください。 (リフローに対応した耐熱シールです)
⑤	半田付けパッド	モジュールの電源や信号を、周辺回路に接続する半田付け端子です。パッド間ピッチが狭いので、半田付けの後は、ブリッジしていないかよくご確認のうえ、通電してください。 (リフローの場合は、弊社までご相談ください)

2-4. 信号



番号	信号名	方向	説明	
1,2	GND	-	グラウンド グラウンドに接続してください。	
3	VCC	-	電源 3.3V 電源に接続してください。電圧範囲は 3.0~3.6V、電流容量は 100mA 以上が必要です。	
4~10	-	-	使用禁止	
11	USB_DM	入出力	MU	USB データマイナス (MU) USB のマイナス側データです。
	-	-	MI, S	使用禁止
12	USB_DP	入出力	MU	USB データプラス (MU) USB のプラス側データです。
	-	-	MI, S	
13~16	-	-	使用禁止	
17	-LINK	出力	リンクステータス 無線リンクの状態を示す負論理の出力です。電流ドライバ経由で LED を接続可能です。各ステータスは次表に示します。	
18	-	-	MU	使用禁止
	-RSTOUT	出力	MI, S	リセット出力 モジュールが初期化中のとき L となる負論理の出力です。周辺 IC などに接続します。リセット期間は約 3ms(参考値)です。
19	-	-	MU, MI	使用禁止
	-PAIR	入力	S	ペアリング要求 親モジュールに対して無線リンクを要求するときに L とする負論理の入力で、有効なパルス幅は 100~1000ms です。内部では、プルアップされているうえに、チャタリング除去も行っているため、押しボタンスイッチなどを直接接続することもできます。
20	-	-	使用禁止	
21	-	-	MU	使用禁止
	-	-	MI	使用禁止(モジュール側では I2S のマスタクロックは不要です)
	MCLK	出力	S	I2S マスタクロック 現在親モジュール側に入力されている I2S 信号のサンプリング周波数 32/44.1/48kHz の 256 倍のクロックを出力します。
22	-	-	MU	使用禁止

	BCLK	入力	MI	I2S ビットクロック ADC などからのデータ取得のトリガを示す信号です。モジュールは、サンプリング周波数 32/44.1/48kHz の 64 倍のクロックのみに対応します
		出力	S	I2S ビットクロック DAC などに対するデータ取得のトリガを示す信号です。現在親モジュール側に入力されている I2S 信号のサンプリング周波数 32/44.1/48kHz の 64 倍のクロックを出力します。
23	-	-	MU	使用禁止
	WCLK	入力	MI	I2S ワードクロック ADC などからのステレオ L/R のデータ出力期間を示す信号です。サンプリング周波数と同じ周波数のクロックです。
		出力	S	I2S ワードクロック DAC などに対するステレオ L/R のデータ出力期間を示す信号です。現在親モジュール側に入力されているサンプリング周波数と同じ周波数のクロックを出力します。
24	-	-	使用禁止	
25	-	-	MU	使用禁止
	SDI	入力	MI	I2S シリアルデータ入力 ADC などからのデータを入力します。L/R 期間ともに、MSB ファーストの 32 ビット分のうち、最初の 16 ビットが有効で、残りの 16 ビットは子モジュール側に伝わりません。
	SDO	出力	S	I2S シリアルデータ出力 現在の親モジュール側からのデータを出力します。L/R 期間ともに、MSB ファーストの 32 ビット分のうち、最初の 16 ビットが有効で、残りの 16 ビットは“0”固定になります。
26	USB_PU	出力	MU	USB プルアップ制御 モジュールが必要なときに USB のプルアップ抵抗を制御します。必ず外付けプルアップ抵抗 1.5kΩ に接続してください。
	-	-	MI, S	使用禁止
27~30	GND	-	グラウンド グラウンドに接続してください。	

※使用禁止のパッドは、回路を接続せず、そのままにしておいてください。

◆ リンクステータス

LED 点灯 時間 1 (-LINK= L)	LED 消灯 時間 1 (-LINK= H)	LED 点灯 時間 2 (-LINK= L)	LED 消灯 時間 2 (-LINK= H)	リンク 状態	データ 状態	説明
20ms	980ms	-		未リンク	-	親子間の無線リンクが確立していない状態(定常状態)を示します。このとき子モジュールがペアリング要求を行うと、親モジュールと通信可能な状態であれば、リンクが確立します。
20ms	160ms	20ms	800ms		-	子モジュールのペアリング要求中を示します。30 秒間リンクが確立しなければ、要求を中止して定常状態に戻ります。
500ms	500ms	-		リンク	異常	親子間の無線リンクは確立しているものの、オーディオデータが異常な状態を示します。
1000ms	-				正常	親子間の無線リンクが確立して、かつオーディオデータも正常な状態を示します

2-5. 電気特性

◆ 絶対最大定格

項目	MIN	MAX	単位
電源電圧 (VCC)	-0.3	3.9	V
入力電圧	-0.3	$VCC+0.3 \leq 3.9$	V

◆ 推奨動作条件

項目	MIN	MAX	単位
電源電圧 (VCC)	3.0	3.6	V

◆ DC 特性 (周囲温度 25°C 電源電圧 3V)

項目	条件		MIN	TYP	MAX	単位
入力電圧	Lレベル				0.5	V
	Hレベル		2.5			V
出力電圧	Lレベル	出力電流 4mA			0.5	V
	Hレベル	出力電流 4mA	2.4			V
入力電流	Lレベル	入力電圧 0V	-50		50	nA
	Hレベル	入力電圧 3V	-50		50	nA

2-6. ペアリング

ペアリングとは、親モジュールと子モジュールを組み合わせ、無線ネットワークのグループを構築することを言います。最初のご使用の際に、子モジュールからペアリングを実行して、子モジュールに親モジュールの情報を登録します。以降は、その情報を使って自動的に無線接続（リンク）が確立します。

1. 親機（親モジュール搭載機器）の電源を入れます。
2. 親機からの電波が十分に届く範囲に子機（子モジュール搭載機器）を置いて電源を入れます。
3. 子機からペアリング要求を実行します。
4. ペアリングに成功したら、子機の電源を一度切ってから再び入れてみます。所定のリンクステータスになれば正常です。子機の数だけ、2項へ戻って作業を繰り返します。

なお、子モジュールに登録される親モジュールの情報は1つのみです。複数の親機をご使用の際は、対象となる親機を変更するたびに、子機にてペアリング要求が必要となります。

3. アンテナ

◆ 各アンテナの特徴

種別	性能	特徴
内蔵アンテナ	1	基板上にアンテナがあるため、コンパクトで済みますが、相対的に性能が低めです。室内の同じ部屋内など、見通し 10m 以内の場合にお勧めします。
スリーブアンテナ	2	無指向性の垂直アンテナなので、親子のアンテナの方向を合わせる必要がありませんが、他の機器から妨害を受けたり、他の機器へ妨害を与えたりする可能性も高くなると言えます。親子ともにアンテナを垂直に立ててご使用ください。外部アンテナなので広範囲の用途にご使用いただけます。見通し 100m 以内の場合や、室内で見通しが無い場合(ただし通信の保証はできません)、モジュールを金属ケースに格納する場合などに選択してください。外部コネクタを経由するため、指定のパッチアンテナに交換することも可能です。
パッチアンテナ	3	片方の面だけに指向性(表面の模様が長方形に抜けている面)があり、親子のアンテナの方向を合わせる必要がありますが、その角度が鋭くないため、扱いやすいアンテナです。スリーブアンテナと比較して、電波妨害に強く、通信距離が伸びます(ただし理論値)。見通しが無い部屋同士などの場合、アンテナの方向を調整して、反射波など、相手からの電波をうまく捕らえられれば、スリーブアンテナよりも有利な状況も考えられます(ただし通信の保証はできません)。
八木アンテナ	4	屋外用のアンテナです。指向性が鋭い高性能なアンテナですが、親子のアンテナの方向を慎重に合わせる必要があります。見通し 100m 以上の固定局間の通信にご使用ください。実測では見通し 1km を超える通信を確認していますが、見通しさえ確保できれば、距離はさらに伸びると思われれます。ただし長距離の場合、通信路上の影響、例えば降雨による減衰なども発生しやすくなりますので、運用の際は十分ご注意ください。

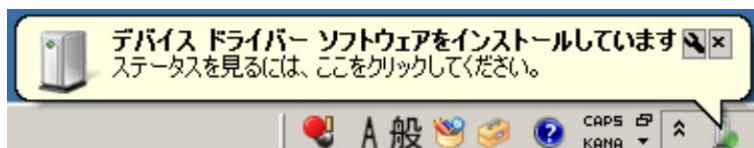
- 異なる種別のアンテナ同士の通信も可能ですが、距離の測定等は行っておりません。
- 2.4GHz の電波は、アンテナの周囲に金属があると顕著な影響があり、内蔵アンテナタイプ(-I)の場合、モジュール全体を金属製のケース内に入れると通信ができなくなります。モジュール全体をケース内に入れる場合は、その素材にかかわらず、外部アンテナタイプ(-E)を選択されることをお勧めします。
- アンテナの近くに、他の 2.4GHz 使用機器があると、音が途切れたり、通信が成立しない場合があります。(2.4GHz 使用機器の例については、本書の”ご注意”をご覧ください)
- 通信において、親子のアンテナ同士が見通せる状態であることが、なによりも重要です。特に内蔵アンテナタイプ(-I)のとき、PC の陰などの電波上厳しい設置場所の場合は、音が途切れたり、通信自体が成立しない可能性もあります。
- 室内の別の部屋同士など、見通しが無い場合の通信については、電波の反射などにより通信が可能な場合も多いですが、定量的なデータを提示することができません。室内においては、金属や 2.4GHz 使用機器、ノイズ発生源からなるべく離れた高い場所へ設置されるとよいでしょう。室内でも屋外でも、親子から共通に見える物体を電波の反射体に使うという方法も考えられます。いずれの場合においても、試行錯誤が必要です。

4. 設定 (MUのとき)

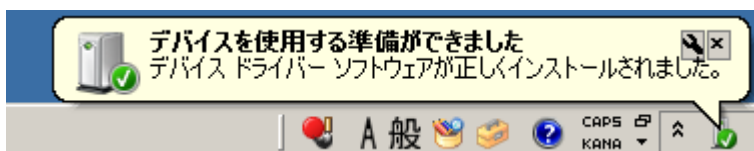
4-1. USBデバイス

MU モジュールは、ホスト PC と USB にて接続して使用します。ホスト PC への最初の接続のとき、USB のデバイスとして登録されます。以下は Windows7 の例です。

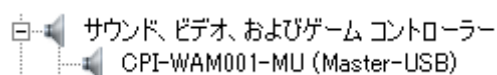
1. モジュールが正常であれば、ホスト PC と USB 接続をすると、以下のような表示が通知領域に現れます。



2. しばらくすると、以下のような表示に変わり、ホスト PC がモジュールを使う準備ができたことを示します。



3. MU モジュールが正常に登録された場合は、デバイスマネージャー ([スタート]-[コントロールパネル]-[システムとセキュリティ])と開き、[システム]の下にある[デバイスマネージャー]をクリック)を見ると、以下のように“CPI-WAM001-MU (Master-USB)”が表示がされています。



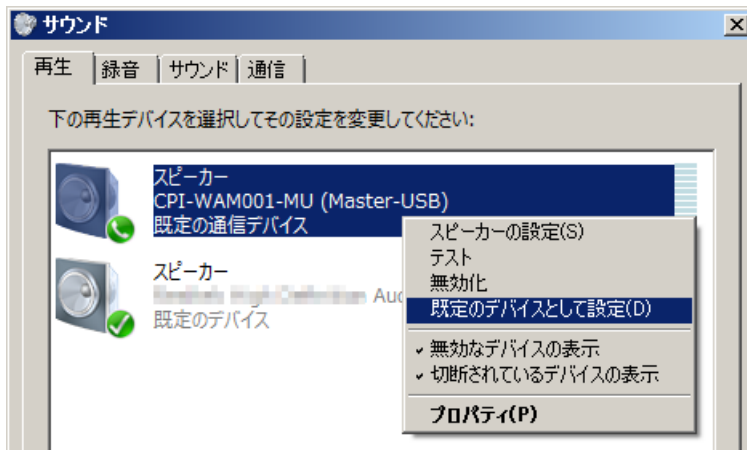
4-2. サウンド

ホスト PC 上で発生するすべての音を MU モジュールへ出力する場合は、以下のように設定します。オーディオプレーヤーなどを使用して音源を再生する場合は、この設定は不要です。

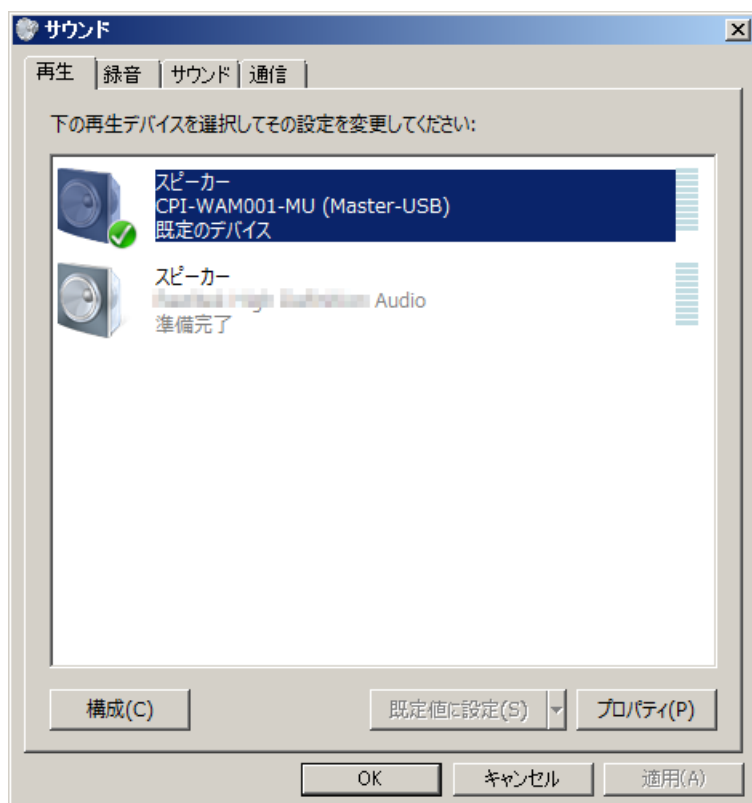
1. サウンド（[スタート]-[コントロールパネル]-[ハードウェアとサウンド]と開き、[サウンド]の下にある[オーディオ デバイスの管理]をクリック）を開いて、「スピーカー CPI-WAM001-MU（Master-USB）」の項目が「既定のデバイス」であれば、すでに設定されています。「既定のデバイス」以外のときは、次の 2 へ進みます。



2. 「スピーカー CPI-WAM001-MU（Master-USB）」の項目を右クリックすると、以下のような画面になるので、「既定のデバイスとして設定(D)」を選んで、左クリックします。



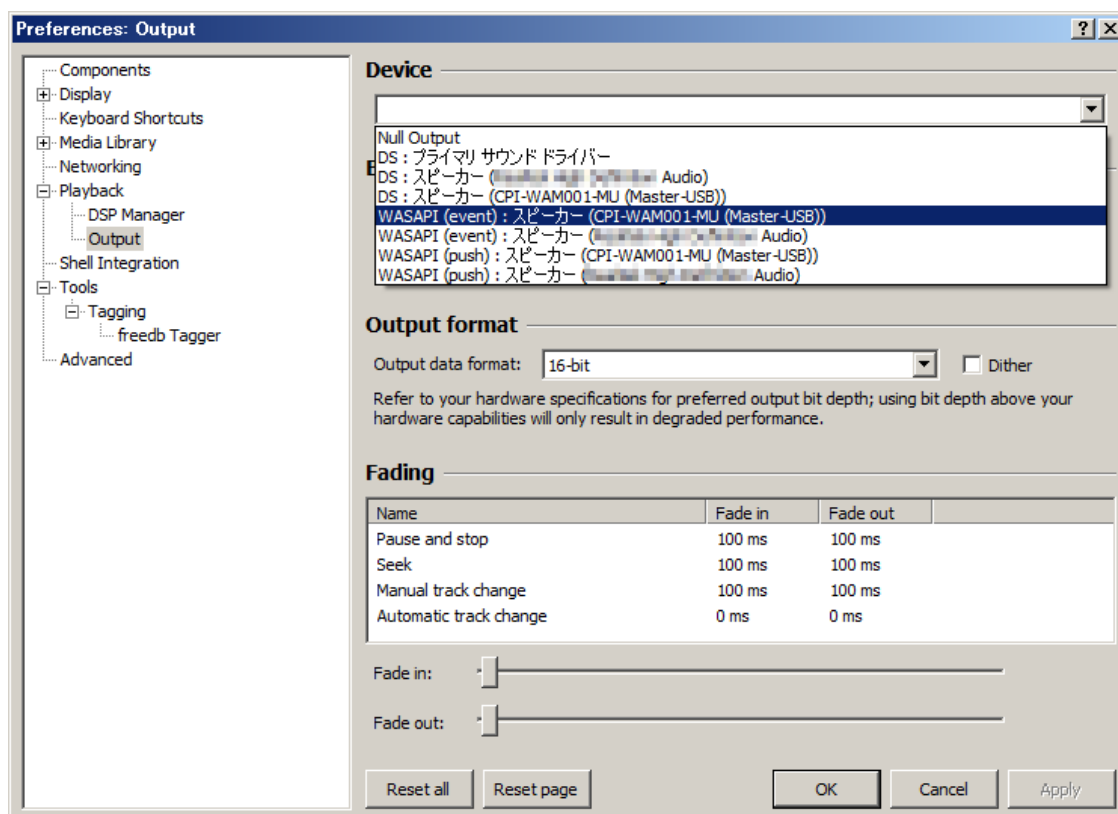
3. 「スピーカー CPI-WAM001-MU (Master-USB)」の項目が、「既定のデバイス」になっていることを確認します。「OK」を左クリックして、この画面を閉じます。



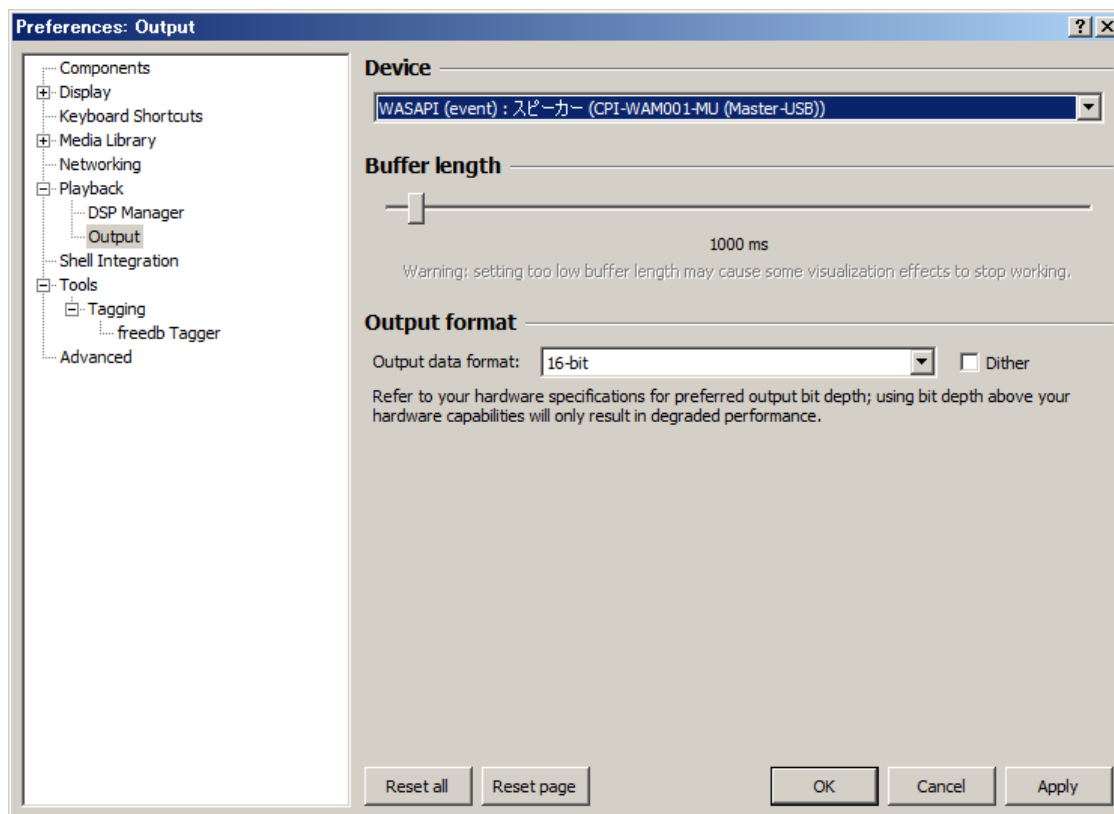
4-3. アプリケーションでの例

音声プレーヤーで音源を再生する場合は、出力デバイスとして MU モジュールを選択します。以下は foobar2000 (Copyright 2001-2014, Peter Pawlowski) での例です。

1. foobar2000 を起動し、[file]-[preferences] で [Playback] の中の [Output] を選択し、[Device] 欄の▼ を左クリックすると、以下のような画面になります。リストの中から「WASAPI (event):スピーカー (CPI-WAM001-MU (Master-USB))」または「WASAPI (push):スピーカー (CPI-WAM001-MU (Master-USB))」もしくは「DS:スピーカー (CPI-WAM001-MU (Master-USB))」を選択します。また [Output format] は「16-bit」を選択します。



2. [Device]の欄に1で選択したものが表示されます。OK を左クリックして、この画面を閉じます。

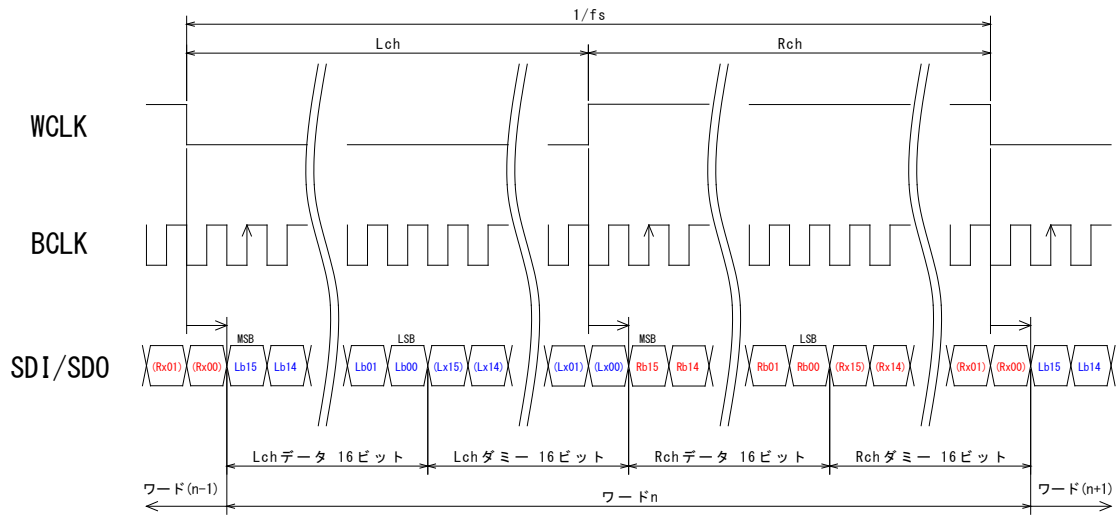


5. ヒント

- 親子間の通信にエラーが発生した場合、子モジュールは無音データを送出します。よって、再生される音声には、基本的に耳障りなノイズは発生しません。
- MU の場合、USB のホスト PC に対して 100mA の電流を要求します。モジュールを含めた消費電流をこの範囲内に収めれば、バスパワー動作も可能です。ただし USB の VBUS は 5V なので、LDO などにより 3.3V に変換したうえで、モジュールの VCC に供給してください。
- ADC も DAC も、I2S タイプで、サンプリング周波数 $f_s=32/44.1/48\text{kHz}$ のいずれか、BCLK は $64f_s$ 、SCLK は $256f_s$ (必要な場合) に対応したものを選択してください。この条件に合致すれば、I2S の AC タイミングを考慮されなくても接続できます。DAI のデバイスの場合も同様です。
- 24 ビットや 32 ビットなど、16 ビットを超える分解能を持つ ADC や DAC は、上位 16 ビット分のみしか有効ではありませんが、そのまま接続することができます。I2S 入力である MI は、ADC からの 16 ビットに満たない下位データを無視します。I2S 出力である S は、DAC に対して 16 ビットに満たない下位のデータをすべて 0 とします。
- I2S の信号名は、各社、各デバイスごとに異なることが多いので、周波数や信号名の説明などから、本モジュールの信号名と一致させてください。

6. 12S

◆ フォーマット(参考)



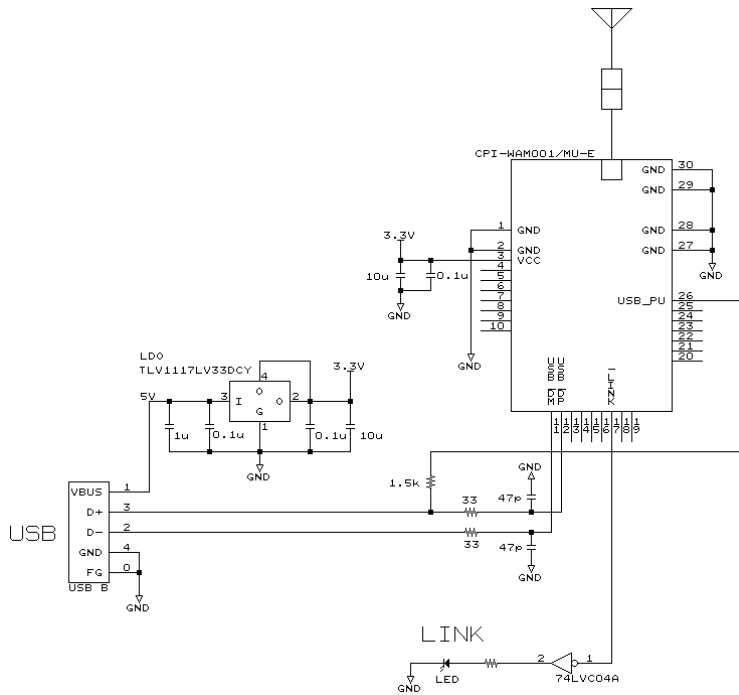
◆ サンプル周波数と信号の関係

サンプリング周波数 f_s	WCLK $= f_s$	BCLK $= 64f_s$	MCLK $= 256f_s$
32kHz	同左	2.048MHz	8.192MHz
44.1kHz	同左	2.8224MHz	11.2896MHz
48kHz	同左	3.072MHz	12.288MHz

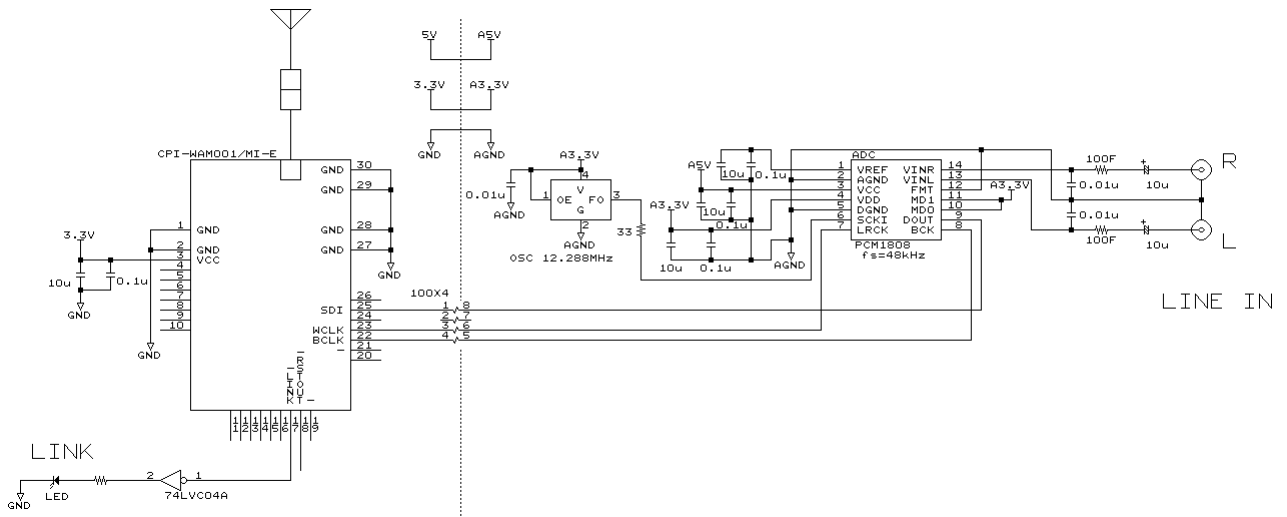
・MI のとき MCLK は不要

7. 接続回路例

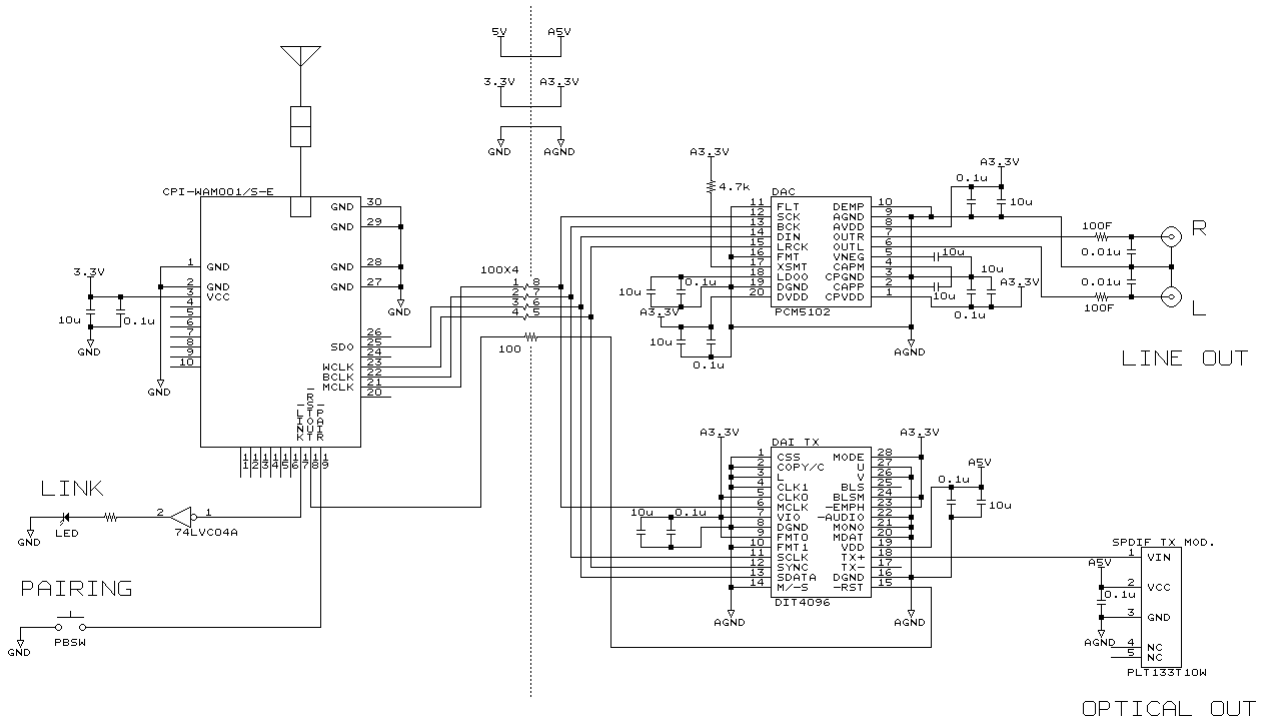
◆ CPI-WAM001/MU



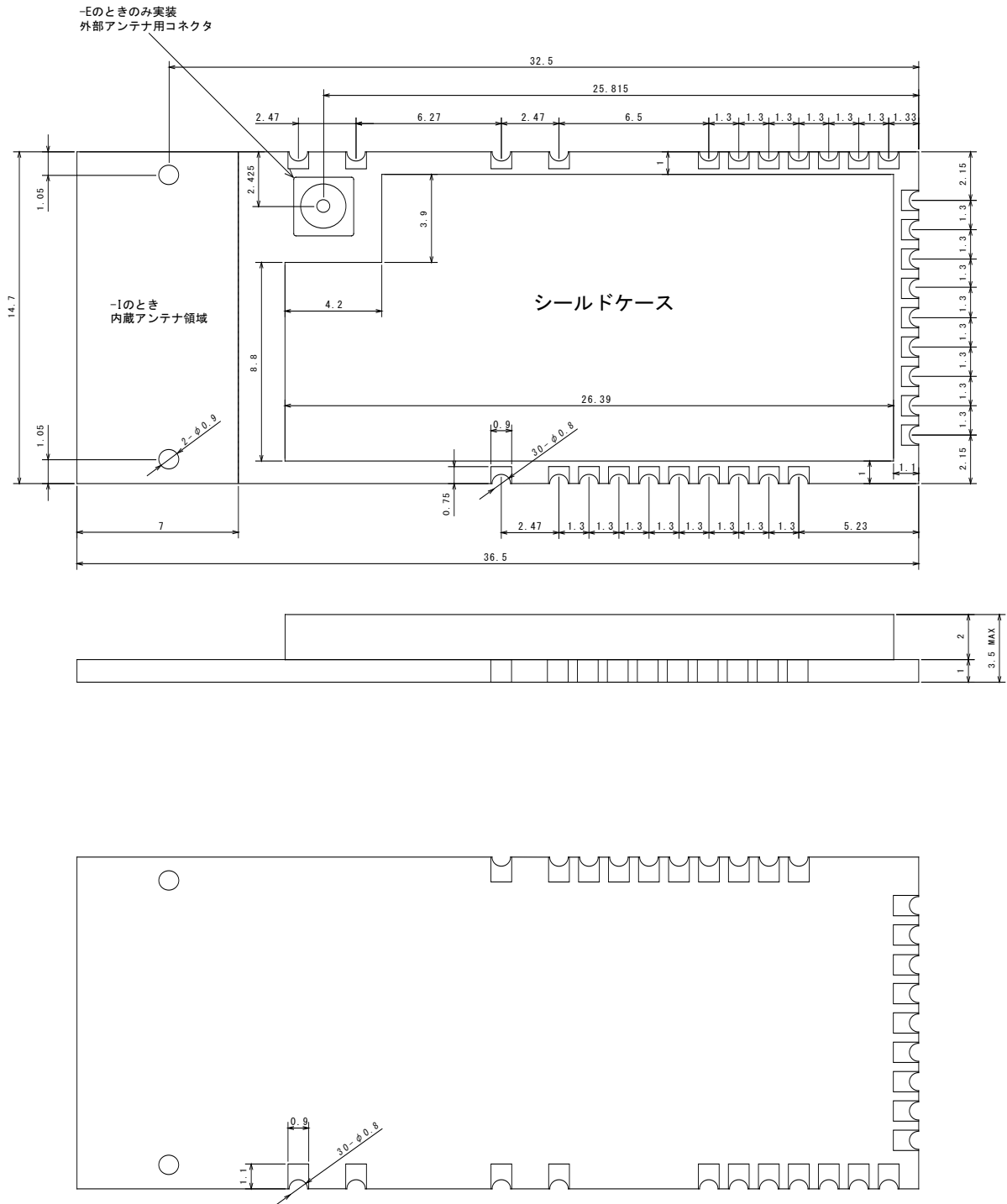
◆ CPI-WAM001/MI



◆ CPI-WAM001/S



8. 寸法図



9. 製品仕様

◆モジュール

名称	ワイヤレスデジタルオーディオモジュール		
型番	CPI-WAM001		
	/MU-I	親モジュール / USB 入力 / 内蔵アンテナ タイプ	
	/MU-E	親モジュール / USB 入力 / 外部アンテナ タイプ	
	/MI-I	親モジュール / I2S 入力 / 内蔵アンテナ タイプ	
	/MI-E	親モジュール / I2S 入力 / 内蔵アンテナ タイプ	
	/S-I	子モジュール / I2S 出力 / 内蔵アンテナ タイプ	
	/S-E	子モジュール / I2S 出力 / 外部アンテナ タイプ	
インターフェイス	USB (MU)	USB2.0 Full Speed オーディオデバイスクラス	
	I2S 入力 (MI)	DATA=MSB ファースト 16bit 有効 Fs=WCLK=32/44.1/48kHz BCLK=64Fs MCLK=未使用	
	I2S 出力 (S)	DATA=MSB ファースト 16bit 有効 Fs=WCLK=32/44.1/48kHz BCLK=64Fs MCLK=256Fs	
無線	周波数	2.4GHz 帯	
	アンテナ	内蔵アンテナ (-I)	モジュール上のパターンアンテナ (外部アンテナ接続不可)
		外部アンテナ (-E)	弊社が指定するスリーブ/パッチ/八木アンテナ (内蔵アンテナ無効)
	データ圧縮	なし	
	リンク数	1~4	
	リンク方法	子モジュールの-PAIR 端子を L レベルにする (通常押しボタンスイッチによる)	
	到達距離	見通しで 100m 以上 (実測値/スリーブアンテナ同士のと)	
見通しで 1km 以上 (実測値/八木アンテナ同士のと)			
音声	対応フォーマット (MU)	PCM ステレオ 16bit 32/44.1/48kHz *1	
	データ遅延	1024 サンプル (23.22ms@44.1kHz)	
モジュール	電源電圧	3.3V±0.3V	
	消費電流 *2	MU	未リンク時 20mA リンク時 40mA
		MI	未リンク時 17mA リンク時 38mA
		S	未リンク時 37mA リンク時 29mA
	動作温度範囲	5~50°C	
	保存温度範囲	-5~70°C	
	寸法	36.5×14.7mm 最大厚み 3.5mm	
	形状	表面実装用の半田付け端子 (凹型) を持つ基板モジュール	
認証	工事設計認証取得済み (日本国内において無許可で使用可能)		

*1 OS や音声再生ソフトは、デバイス側の能力値に合わせてデータを変換することができるため、これ以外のデータでも再生することは自体は可能です。

*2 オフィス環境下での実測値。電流は周囲の環境や動作状態によって容易に変化するため、設計上の参考値としてください。実際には 100mA 以上の供給能力を持つ電源を推奨します。

製品のお問い合わせについて

- ◆ お買い求めいただいた製品に対する次のようなお問い合わせは、お求めの販売店又は株式会社シーピーアイテクノロジーズへご連絡ください。
 - ・お求めの製品にご不審な点や万一欠品があったとき
 - ・製品の補充品や関連商品について
 - ・本製品を使用した特注製品についてのご相談
- ◆ 技術サポート ——— 技術的な内容のお問い合わせは、「電子メール」「ファクス」「郵送」のいずれかにて、下記までお問い合わせください。また、お問い合わせの際は、内容をできるだけ詳しく具体的にお書きくださるようお願いいたします。

————— 技術的な内容のお問い合わせ先 —————

株式会社シーピーアイテクノロジーズ テクニカルサポート
〒240-0003 横浜市保土ケ谷区天王町 1-1-13 吉野ビル 3F
E-mail support@cpi-tec.com
FAX 045-331-9203

ワイヤレスデジタルオーディオモジュール
CP1-WAM001
ユーザーズマニュアル

第4版第1刷発行 2017年4月15日
発行所 株式会社シーピーアイテクノロジーズ
〒240-0003 横浜市保土ヶ谷区天王町1-1-13 吉野ビル3F
TEL 045-331-9201 FAX 045-331-9203

不許複製

T0033-UM1-170415
© 2014-2017 株式会社シーピーアイテクノロジーズ