

PCI バスインターフェース IC
APIC22 製品変更資料

APIC22 ⇒ APIC22A

2025/2/6

株式会社 **シーピーアイテクノロジーズ**

目次

- APIC22A における主な変更点
- 変更詳細
 - 図面寸法比較
 - リードフレーム形状
 - 端子配置
 - 収納トレイ
- 信頼性試験結果

APIC22A における変更点

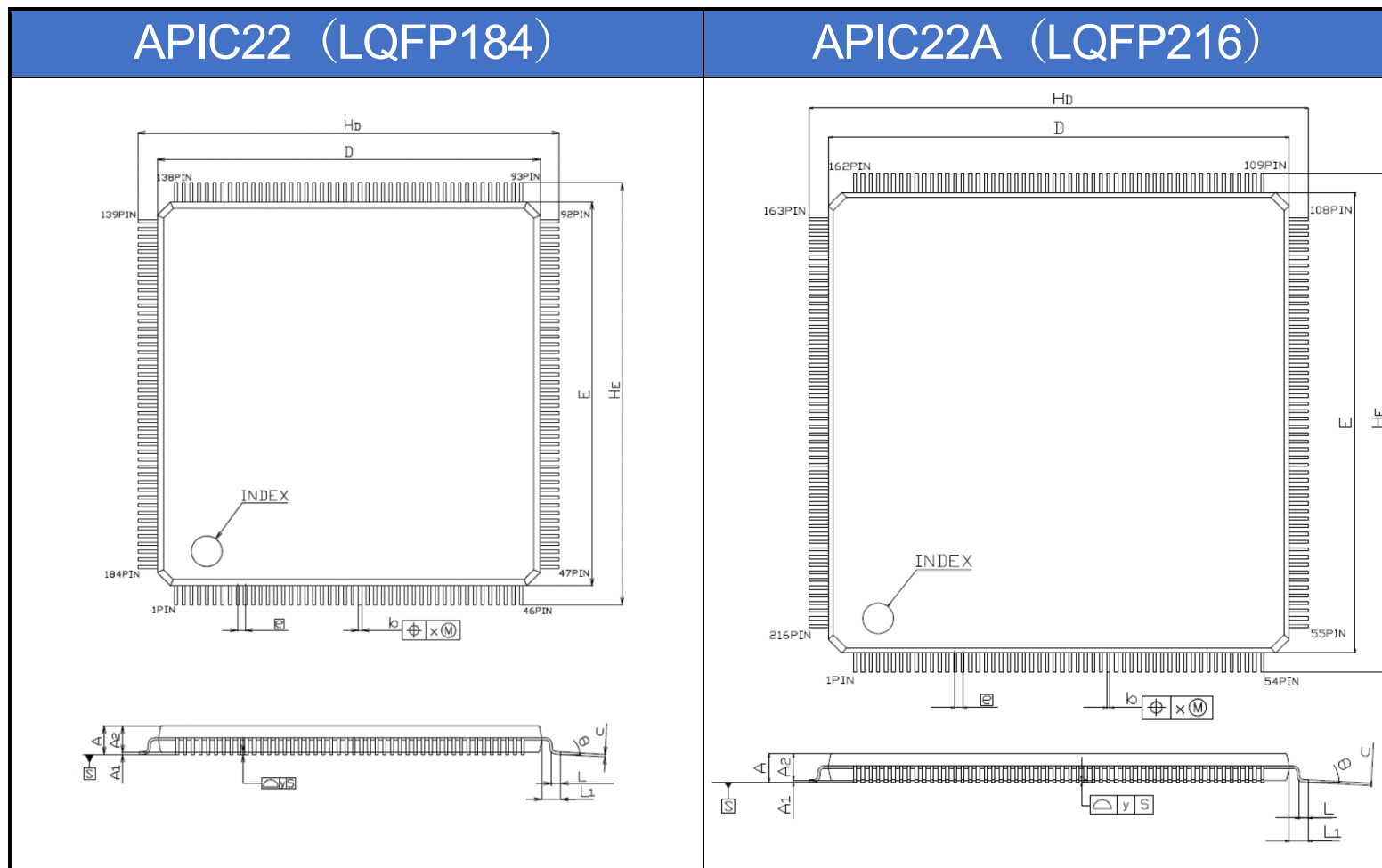
- APIC22A は、APIC22 のパッケージを 216pinLQFP に変更した IC であり、ベースとなる ASIC 型式や RTL は同一ですので、機能的、電気的特性には一切変更がありません。^(注1)
- ただし、ピン数および外形寸法が異なりますので、お客様の基板を変更していただく必要があります。

^(注1) 信号名を一点変更していますが、機能・特性の変更はありません。
6 ページの端子配置図、および『APIC22A 技術資料』を参照してください。

APIC22 と APIC22A の主要諸元比較表

項目	APIC22	APIC22A
ASIC メーカー・型式	セイコーエプソン社製 S1L53353	
パッケージ (JEITA 名称)	P-LQFP184-2020-0.40	P-LQFP216-2424-0.40
外形寸法	20mm x 20mm	24mm x 24mm
ピン数	184 ピン	216 ピン
ピンピッチ	0.4mm	

変更詳細：図面寸法比較

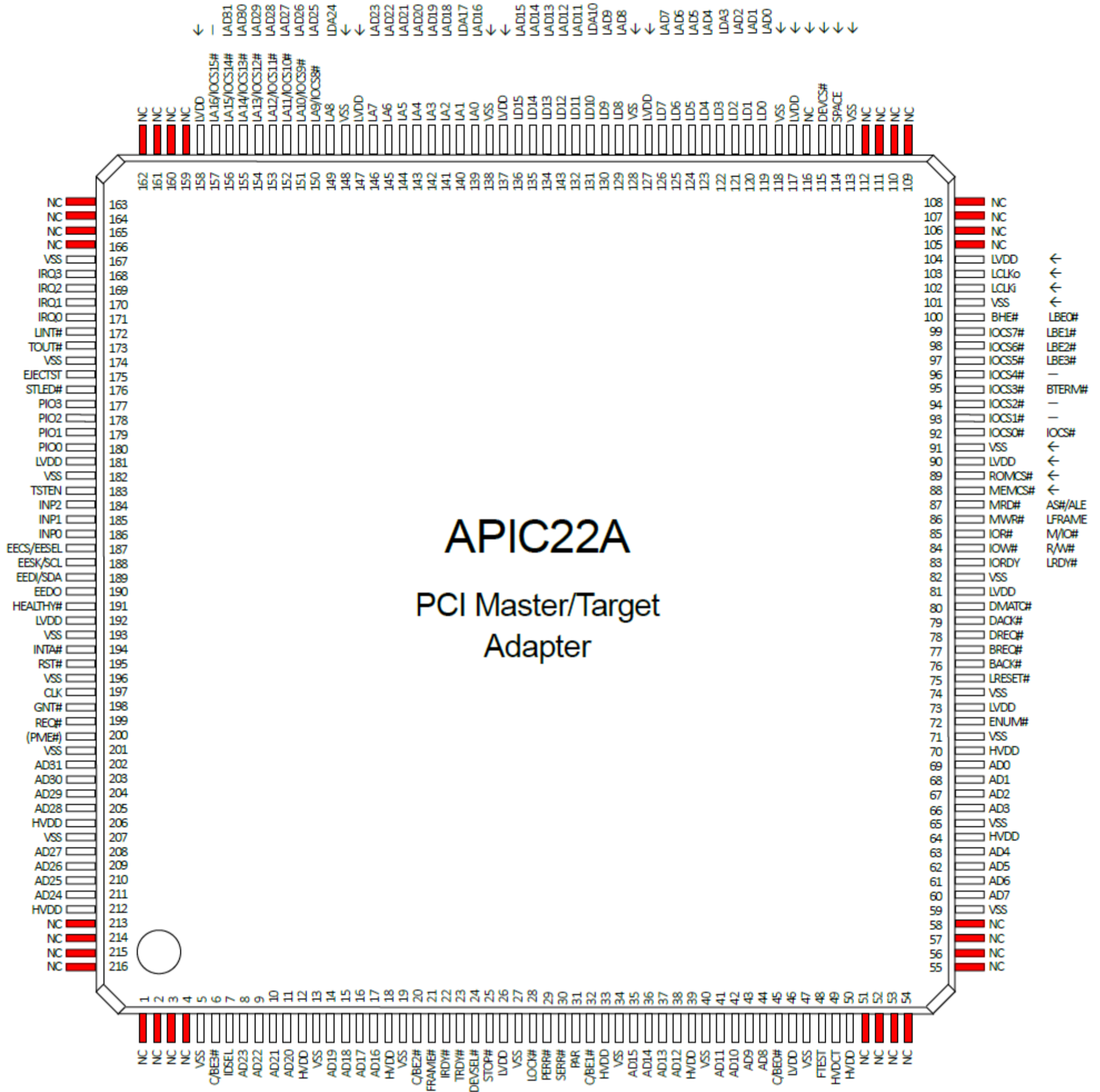


Symbol	寸法名称
D/E	パッケージ幅、長さ
Hd/He	全幅、全長
A _{MAX}	取付高さ
\bar{a}_1	スタンドオフ高さ
A ₂	パッケージ本体高さ
$\square e$	端子ピッチ
b	端子幅
c	端子厚さ
θ	端子平坦部角度
L	端子平坦部長さ
L ₁	端子長さ
x	端子中心位置の許容値
y	コプラナリティ

変更詳細：図面寸法比較（続き）

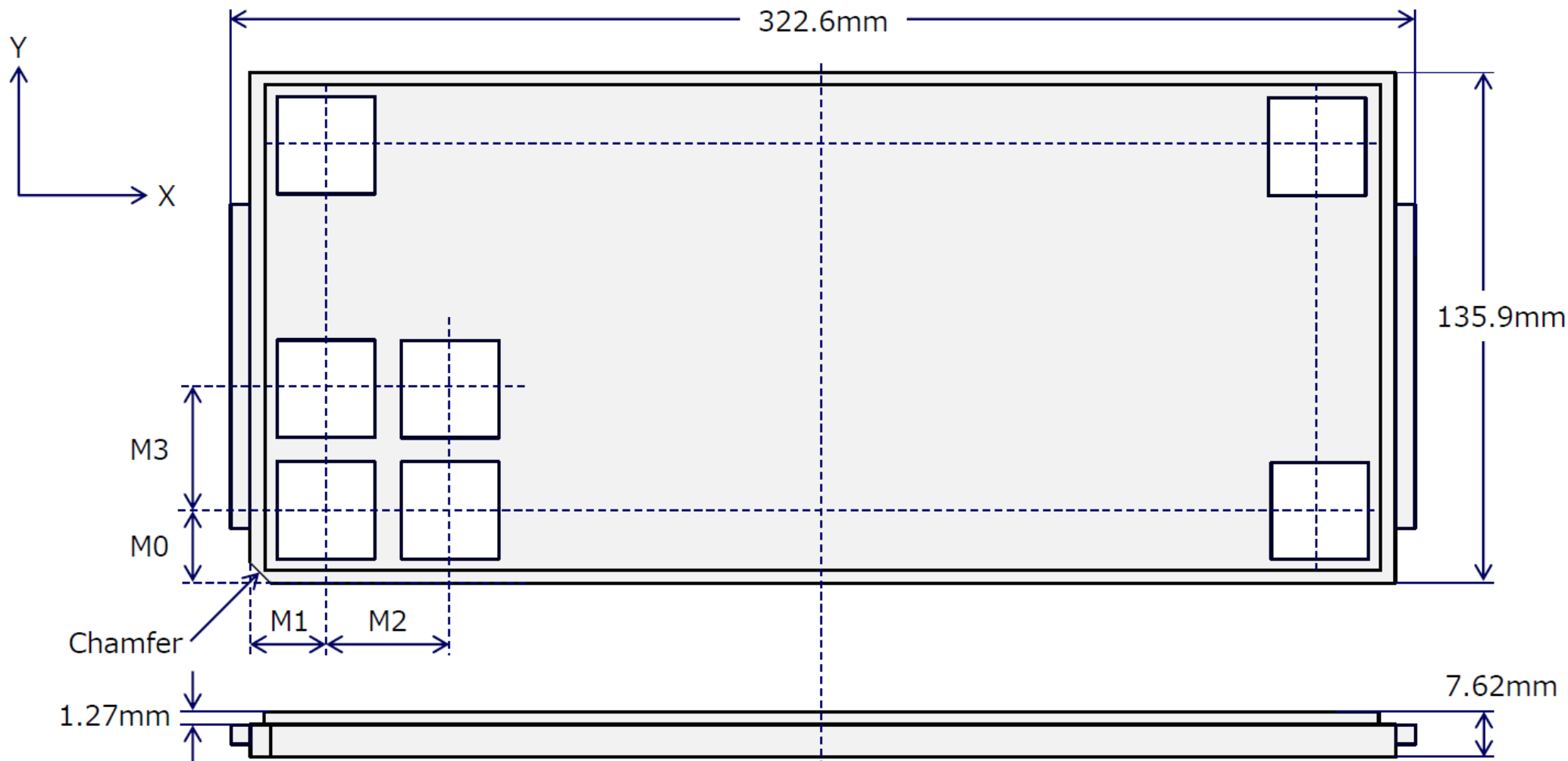
Symbol	APIC22			APIC22A			図面寸法比較結果	備考
	Min.	Nom.	Max.	Min.	Nom.	Max.		
D/E	19.9	20.0	20.1	23.9	24.0	24.1	パッケージ長さ、幅変更あり	<p>【主な変更点】</p> <ul style="list-style-type: none"> ・パッケージサイズ ・端子数増加 (184→216PIN)増加 端子は、NC(Non Connection)扱いとし、ICチップへの接続はありません。 詳細を次ページに示します。 <p>他、諸寸法に関しては、左記対比表を参照願います。赤字の部分が変更箇所です。</p> <p>θ以外の単位は mm です。</p>
H _D /H _E	21.6	22.0	22.4	25.6	26.0	26.4	全幅、全長変更あり	
A _{MAX}	-	-	1.7	-	-	1.7	変更なし	
A ₁	0.00	0.10	0.20	0.00	0.10	0.20	変更なし	
A ₂	1.30	1.40	1.50	1.30	1.40	1.50	変更なし	
e	-	0.40	-	-	0.40	-	変更なし	
b	0.13	0.18	0.23	0.13	0.20	0.27	端子幅変更あり	
c	0.09	0.15	0.20	0.09	0.15	0.20	変更なし	
θ	0°	5°	10°	0°	5°	10°	変更なし	
L	0.30	0.50	0.75	0.30	0.50	0.70	端子平坦部長さ Max が若干変更になるが、加工狙い値は同様	
L ₁	0.80	1.00	1.20	0.80	1.00	1.20	変更なし	
x	-	-	0.08	-	-	0.08	変更なし	
y	-	-	0.08	-	-	0.08	変更なし	

変更詳細：端子配置



- ・赤で塗りつぶした端子が増加箇所です。
- ・これらの端子は全て NC(Non Connection) となります。
- ・増加端子以外の信号配列は従来品 APIC22 と同じです。ただし、PME#については、信号名を(PME#)に変更しています。

変更詳細：収納トレイ



変更詳細：収納トレイ（続き）

項目		APIC22	APIC22A
外形 (mm)	長さ/ 幅	322.6 / 135.9 mm	322.6 / 135.9 mm
	厚さ/ 重なり	7.62 / 1.27 mm	7.62 / 1.27 mm
	反り	Max. 0.76 mm	Max. 0.76 mm
ポケットピッチ (mm)	ポケット配列	5 × 12	4 × 10
	ポケット総数	60pcs.	40pcs.
	M1 ポケット中心 (X 方向)	17.80 mm	20.70 mm
	M0 ポケット中心 (Y 方向)	17.55 mm	20.70 mm
	M2 ポケットピッチ (X 方向)	25.40 mm	30.40 mm
	M3 ポケットピッチ (Y 方向)	25.20 mm	31.50 mm
その他	材質	PPE	PPE
	耐熱温度	Max. 150°C	Max. 150°C

- ・ PPE = Poly Phenylene Ether（ポリフェニレンエーテル）
- ・ 両トレイとも JEDEC 規格トレイですが、収納数・ポケット寸法が異なります。
- ・ 購入単位が 40 個未満の場合は上記には該当しません。

信頼性試験結果

試験項目	試験条件	試料数	試験時間	不良数	判定
高温バイアス	125°C, 絶対最大定格電圧	135	1000h	0	合格
高温高湿バイアス	85°C, 85%RH, 絶対最大定格電圧	135	1000h	0	合格
高温保存	Ta = 150°C	45	1000h	0	合格
温度サイクル	-65°C ~ 150°C 各 10 分間以上放置	45	200cyc.	0	合格
プレッシャークッカー	Ta = 130°C, 85%RH, 2.3E5Pa	45	200h	0	合格
半田耐熱性	加熱処理 (MSL3) リフロー-265°C	45	3 Times	0	合格
端子強度 (引張り)	2.2N, 30 秒引張り	22	1 Time	0	合格
端子強度 (曲げ)	30° 曲げ	22	2 Times	0	合格
半田付け性 1	スチームエージング 4h → 半田浸漬 245°C, 5 秒	22	1 Time	0	合格
半田付け性 2	150°C, 16h 放置 → 半田浸漬 245°C, 5 秒	22	1 Time	0	合格

・各試験項目において、すべて合格判定となっています。パッケージ信頼性は APIC22 と同等です。