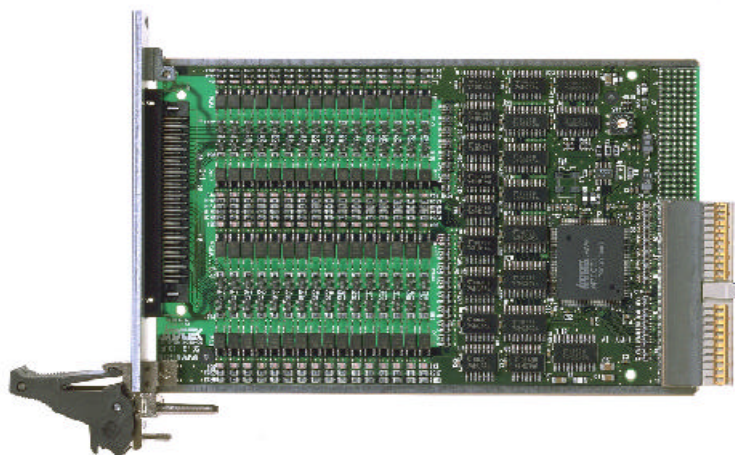


a P C I - 8 1 3 2

入力 64 点絶縁型パラレルボード



概要

本製品は、CompactPCI 規格に準拠した絶縁デジタル入力を付加する拡張ボードです。

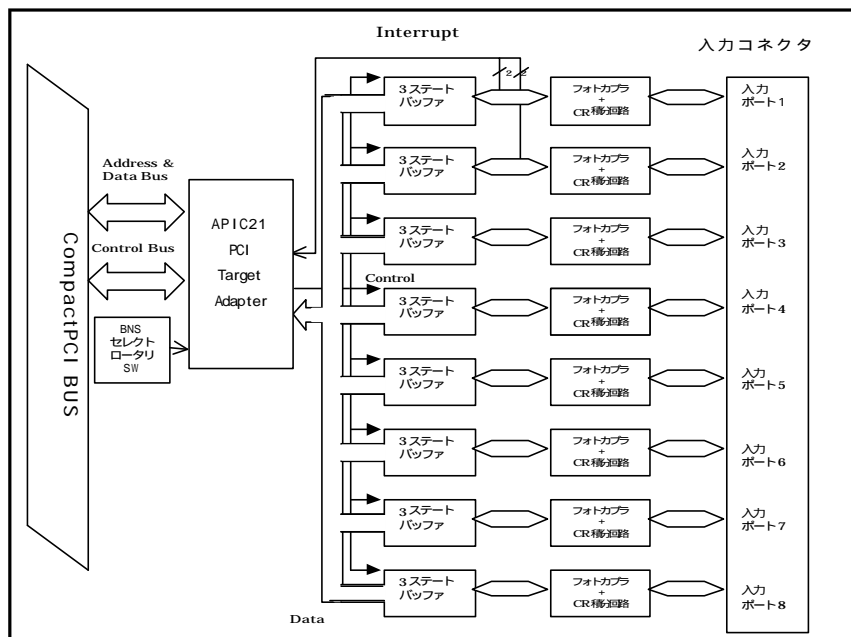
特徴

- (1) 入力信号 64 本の取り扱いが可能です。入力信号は、8 ビット単位で入力をおこないます。
なお入力信号用コモンは、16 点 (2 ポート) 毎に 1 点です。
- (2) システム本体回路と外部信号が、フォトカプラで絶縁されています。フォトカプラは光学的に結合しているため、電気的には絶縁状態となります。このため接地電位差、サージ電圧などの影響を受けにくく、システムの信頼性が向上します。
- (3) 入力信号のうち 4 ビットを割り込み信号に設定できます。最大 4 ビットの割り込み信号 (要因) は、内部回路によって 1 点の割り込み信号にまとめてシステムに出力します。(0 ~ 4 の要因を内部レジスタに設定できます)

製品仕様

入力点数	8ビット×8ポート 計64点	割り込み機能	割り込み要因 4要因
入力方式	フォトカプラLEDアノードコモン入力	使用可能機種	使用割り込みリソース INTA(1点)
入力電流	3mA~6.5mA/1ビット	入力コネクタ	CompactPCIバスを装備している機種
外部電源電圧	+12V~+24V (MAX +35V)	電源電圧	ハーフピッチ80P +5V±5%
コモン点数	入力:16ビット毎1点(+コモン)	動作温度範囲	+5 ~ +60
絶縁耐圧	500V	保存温度範囲	-20 ~ +70
消費電流(バス供給)	570mA(MAX)	ボードサイズ	CompactPCI規格準拠3Uサイズ (160×100mm コネクタ/パネル部を除く)
入力遅延時間	ON時立ち上がり時間(Ton)112µs(TYP)	パネル幅	1スロット(4P)
	OFF時立ち上がり時間(Toff)130µs(TYP)	パネル高さ	3Uおよび6U
占有I/Oアドレス	16アドレス		

ブロック図



コネクタ信号表

付属ケーブル番号	機能	信号名	付属ケーブル番号	機能	信号名
A1	入力ポート	EXTV1	B1	入力ポート	EXTV3
A2	入力ポート 1,2 +コモン		B2	入力ポート 5,6 +コモン	
A3	入力ポート 1	IN01	B3	入力ポート 5	IN33
A4		IN02	B4		IN34
A5		IN03	B5		IN35
A6		IN04	B6		IN36
A7		IN05	B7		IN37
A8		IN06	B8		IN38
A9		IN07	B9		IN39
A10		IN08	B10		IN40
A11	入力ポート 2	IN09	B11	入力ポート 6	IN41
A12		IN10	B12		IN42
A13		IN11	B13		IN43
A14		IN12	B14		IN44
A15		IN13	B15		IN45
A16		IN14	B16		IN46
A17		IN15	B17		IN47
A18		IN16	B18		IN48
A19	未使用	NC	B19	未使用	NC
A20	入力ポート 3	EXTV2	B20	入力ポート 7	EXTV4
A21		EXTV2	B21		EXTV4
A22		IN17	B22		IN49
A23		IN18	B23		IN50
A24		IN19	B24		IN51
A25		IN20	B25		IN52
A26		IN21	B26		IN53
A27		IN22	B27		IN54
A28	IN23	B28	IN55		
A29	IN24	B29	IN56		
A30	入力ポート 4	IN25	B30	入力ポート 8	IN57
A31		IN26	B31		IN58
A32		IN27	B32		IN59
A33		IN28	B33		IN60
A34		IN29	B34		IN61
A35		IN30	B35		IN62
A36		IN31	B36		IN63
A37		IN32	B37		IN64
A38	未使用	NC	B38	未使用	NC
A39		NC	B39		NC
A40			B40		

コネクタ形式
ヒロセ電機(株)製 FX2B-80PA-1.27 または相当品

製品構成

本製品は、以下の5点より構成されます。

a P C I - 8 1 3 2 本体	1 台
ユーザーズマニュアル	1 冊
コネクタ付ケーブル CA-80HFC01(1m)	1 本
お客様登録カード/保証書	1 枚
3 . 5 " F D (1 . 4 4 M B)	1 枚
(内容) 添付ドライバソフト	
Windows95/98/Me 用ドライバ	
WindowsNT4.0 用ドライバ	
Windows2000 用ドライバ	
Windows 用サンプルソース	
Windows 用ボード動作チェックアプリケーション	
MS-DOS(5.0以降) 用ドライバ	
DOS 用サンプルソース	

対応言語：

Windows

Microsoft Visual C++	Ver.4/5/6
Microsoft Visual Basic	Ver.4/5/6
Borland Delphi	Ver.2/3/4/5

dos

Microsoft C/C++	Ver.6/7
Borland Turbo C++	Ver.4

最新版は、弊社Web(<http://www.adtek.co.jp/>)より無償でダウンロードいただけます。