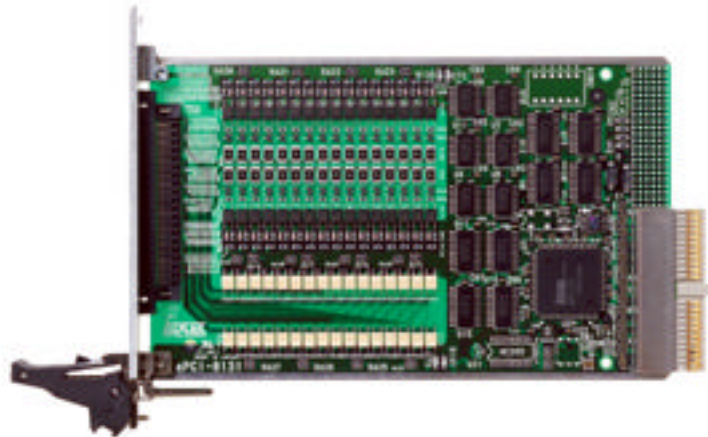


a P C I - 8 1 3 1

入力 32 点/出力 32 点絶縁型パラレル I/O ボード



概要

本製品は、CompactPCI Bus 規格に準拠した絶縁デジタル入出力を付加する拡張ボードです。

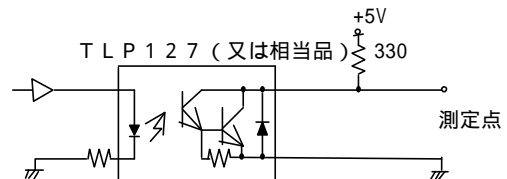
特徴

- (1) 入力信号 32 本、出力信号 32 本の取り扱いが可能です。入力、出力信号は、8 ビット単位で入出力をおこないます。
 なお入力信号用コモンは、16 点 (2 ポート) 毎に 1 点です。
 出力信号用コモンは、8 点 (1 ポート) 毎に 1 点です。
- (2) システム本体回路と外部信号が、フォトカプラで絶縁されています。フォトカプラは光学的に結合しているため、電気的には絶縁状態となります。このため接地電位差、サージ電圧などの影響を受けにくく、システムの信頼性が向上します。
- (3) 出力信号は、50mA、まで電流を引き込むことができます。
- (4) 入力信号のうち 4 ビットを割り込み信号に設定できます。最大 4 ビットの割り込み信号 (要因) は、内部回路によって 1 点の割り込み信号にまとめてシステムに出力します。(0 ~ 4 の要因を内部レジスタに設定できます)

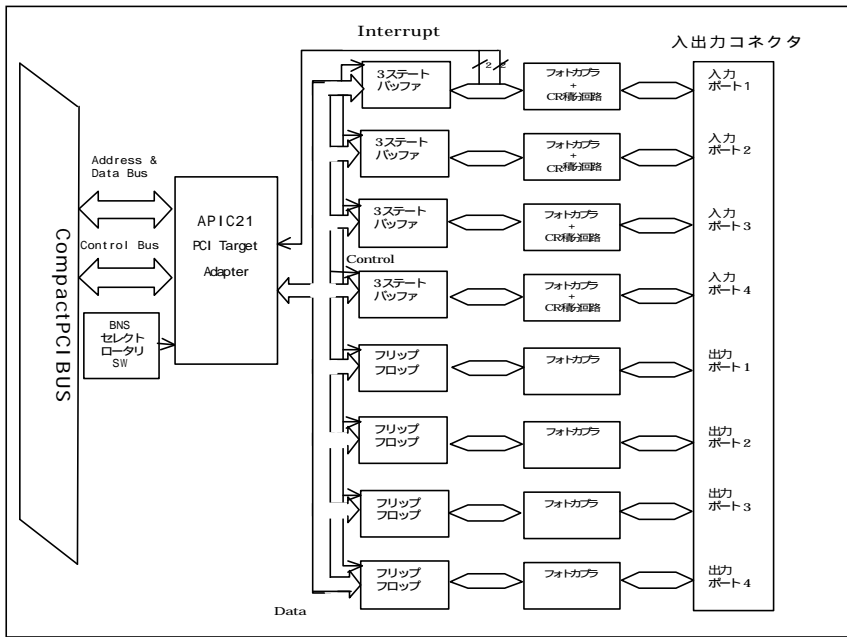
製品仕様

入力点数	8ビット×4ポート 計32点	占有I/Oアドレス	16アドレス
出力点数	8ビット×4ポート 計32点	割り込み機能	割り込み要因 4 要因
入力方式	フォトカプラLEDアノードコモン入力	使用可能機種	使用割り込みリソース INTA(1点)
出力方式	ダーリントン出力	使用可能機種	CompactPCIバスを装備している機種
入力電流	3mA ~ 6.5mA / 1ビット	入出力コネクタ	ハーフピッチ80P
出力電流	50mA / 1ビット(MAX)	電源電圧	+ 5V ± 5%
外部電源電圧	+ 12V ~ + 24V (MAX + 35V)	動作温度	+ 5 ~ + 60
コモン点数	入力: 16ビット毎1点 (+コモン) 出力: 8ビット毎1点 (-コモン)	保存温度	- 20 ~ + 70
絶縁耐圧	500V	ボードサイズ	CompactPCI規格準拠3Uサイズ (160×100mm コネクタ/パネル部を除く)
消費電流 (バス供給)	610mA(MAX)	パネル幅	1スロット (4HP)
入力遅延時間	ON時立ち上がり時間(Ton)112 μs(TYP) OFF時立ち上がり時間(Toff)130 μs(TYP)	パネル高さ	3Uおよび6U
出力遅延時間	ON時立ち下がり時間(Ton) 3.6 μs(TYP)注 1 OFF時立ち上がり時間(Toff) 133 μs(TYP) 注 1		

注 1 出力遅延時間測定回路



ブロック図



コネクタ信号表

付属ケーブル番号	機能	信号名	付属ケーブル番号	機能	信号名
A1	入力ポート 1,2 + コモン	EXTV1	B1	出力 ポート 1	OUT01
A2			B2		OUT02
A3			B3		OUT03
A4			B4		OUT04
A5			B5		OUT05
A6			B6		OUT06
A7			B7		OUT07
A8			B8		OUT08
A9	入力 ポート 2	IN09	B9	出力ポート 1 - コモン	-COM1
A10			B10	出力 ポート 2	OUT09
A11			B11		OUT10
A12			B12		OUT11
A13			B13		OUT12
A14			B14		OUT13
A15			B15		OUT14
A16			B16		OUT15
A17	B17	OUT16			
A18	未使用	NC	B18	出力ポート 2 - コモン	OUT17
A19			B19		OUT18
A20			B20		OUT19
A21			B21		OUT20
A22			B22		OUT21
A23			B23		OUT22
A24			B24		OUT23
A25			B25		OUT24
A26	入力 ポート 3	IN17	B26	出力ポート 3 - コモン	-COM3
A27			B27		OUT25
A28			B28		OUT26
A29			B29		OUT27
A30			B30		OUT28
A31			B31		OUT29
A32			B32		OUT30
A33			B33		OUT31
A34	入力 ポート 4	IN18	B34	出力 ポート 4	OUT32
A35			B35		OUT33
A36			B36		OUT34
A37			B37		OUT35
A38			B38		OUT36
A39			B39		OUT37
A40			B40		OUT38

コネクタ形式

ヒロセ電機(株)製 FX2B-80PA-1.27 または相当品

表中の「 」のついている信号線は、割り込み線としても使用できます。

製品構成

本製品は、以下の5点より構成されます。

a P C I - 8 1 3 1 本体	1 台
ユーザーズマニュアル	1 冊
コネクタ付ケーブル CA-80HFC01(1m)	1 本
お客様登録カード/保証書	1 枚
3.5"FD(1.44MB)	1 枚
(内容) 添付ドライバソフト	
Windows95/98/Me 用ドライバ	
WindowsNT4.0 用ドライバ	
Windows2000 用ドライバ	
Windows 用サンプルソース	
Windows 用ボード動作チェックアプリケーション	
MS-DOS(5.0以降) 用ドライバ	
DOS 用サンプルソース	

対応言語：

Windows

Microsoft Visual C++	Ver.4/5/6
Microsoft Visual Basic	Ver.4/5/6
Borland Delphi	Ver.2/3/4/5

dos

Microsoft C/C++	Ver.6/7
Borland Turbo C++	Ver.4

最新版は、弊社Web(<http://www.adtek.co.jp/>)より無償でダウンロードいただけます。