

## AXP-SI01/SI02/SI03

## PCカード シリアルアダプタ

## 製品の概要と特長

AXP-SI01/SI02/SI03 は、PC Card Standard(TYPE )規格に準拠したシリアルアダプタカードで、以下のような特長を持っています。

## 主な特長

- ・本カード 1 枚で 1 チャンネルのシリアルデータ通信機能が付加されます。
- ・DOS/V マシンの COM ポート (シリアルポート) と互換性があり、本カードで COM2~COM4 のいずれかのシリアルポートを増設する事が出来ます。これにより DOS、Windows を問わず、さまざまなアプリケーションソフトを使用することができます (ほとんどのパソコンは本体に COM1 が搭載されています)。
- ・AXP-SI01/SI02/SI03 共にシリアルコネクタは D-SUB9 ピン (オス型) を使用していますので、DOS/V マシン本体のシリアルコネクタと互換があります (AXP-SI03 は信号配列には互換はありません)。
- ・AXP-SI01/SI02/SI03 共に、シリアル通信 LSI に PC16550 (または同等品) を使用しています。
- ・相手機器側が TTL レベルの場合、AXP-SI02 を使用すると、レベル変換を必要とせず直接相手機器と接続することができます。
- ・信号電送距離が極端に長い場合、AXP-SI03 同士で RS-422A レベルでの遠距離通信ができます。

## 製品仕様

## AXP-SI01/SI02/SI03 共通仕様

## インターフェース規格

: PC Card Standard(TYPE )

## 使用 LSI

: NS(ナショナルセミコンダクタ)社製 PC16550  
または同等品

## チャンネル数

: 1チャンネル

## 通信方式

: 非同期式

## ボーレート (Bps)

: 110/150/300/600/1200/2400/4800/9600  
: 19200/38400/57600/115200

## 割り込み

: サポート

## 占有 I/O アドレス

: 8 アドレス

## 環境条件

: 温度 +5 ~ +30  
: 湿度 20 ~ 80%RH (結露しないこと)

## カードサイズ

: PC カード Type サイズ準拠  
: 54mm × 85.6mm × 5mm (W × H × D)  
: 約 20g (重量)

## コネクタ形状

: D-SUB9 ピンオス型

## AXP-SI01 (RS-232C) 仕様

## 信号レベル

: RS-232C 規格準拠

## 信号形態

: DOS/V の COM ポートと互換



## 最大電送距離

: 15 メートル

## 消費電流

: 約 40mA (TYP)

## AXP-SI02 (TTL) 仕様

## 信号レベル

: TTL レベル入力 / CMOS 出力

## ドライブ能力

: 約 4mA (MAX)

## 信号形態

: DOS/V の COM ポートと互換

## 最大電送距離

: 3 メートル

## 消費電流

: 約 30mA (TYP)

## AXP-SI03 (RS-422A) 仕様

## 信号レベル

: RS-422A 規格準拠

## 信号形態

: TXD、RXD、RTS、CTS 信号をサポート

## 最大電送距離

: 1000 メートル (注1)

## 消費電流

: 140mA (TYP)

## ターミネータ

: 約 100 実装済 (注2)

注1: 本カードの信号はアイソレーションされていませんので、互いの通信機器の GND 間に過大な電位差が生じる場合は正常な通信が出来ません。この場合、伝送距離は必要最小限にする、パソコンをバッテリー駆動にする等の考慮が必要です。

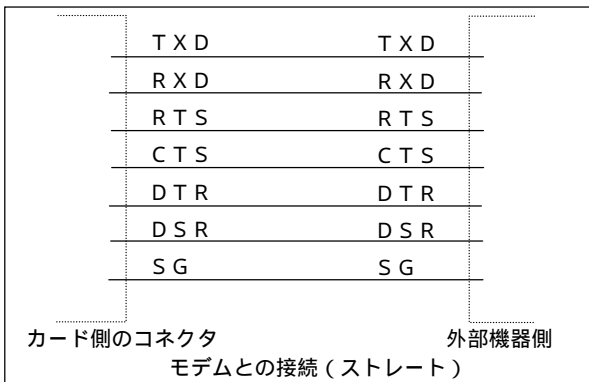
注2: AXP-SI03 は 1 対 1 の通信を考慮し、ターミネータは実装されています。このターミネータは取り外しはできません。

# ケーブルの接続

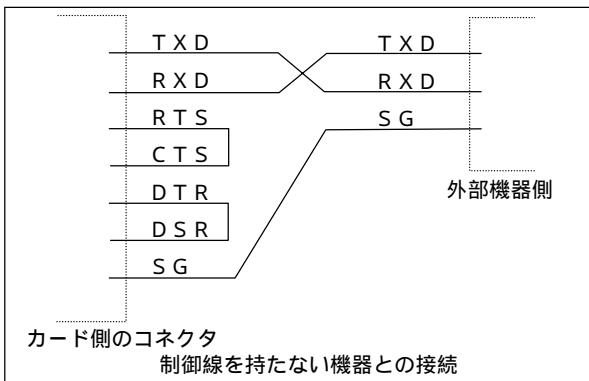
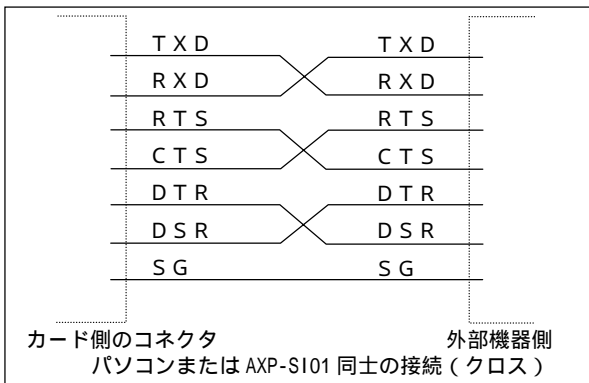
付属の接続ケーブルは、DOS/V マシンの背面にあるシリアルコネクタと同等のコネクタとなっています。マシン本体のシリアルコネクタに接続出来るシリアルケーブルはそのまま使用出来ます。また、DOS/V マシン用のシリアルケーブルは、パソコンショップなどで販売されています。

コネクタ信号表 ( A X P - S I 0 1 / A X P - S I 0 2 )

ピン番号	信号名	属性	機能説明
1	D C D	I N	Data Carrier Detect 受信キャリア検出
2	R X D	I N	Receive Data シリアル受信データ
3	T X D	O U T	Transmit Data シリアル送信データ
4	D T R	O U T	Data Terminal Ready 端末レディ
5	G N D		Signal Ground 信号グラウンド ( S G )
6	D S R	I N	Data Set Ready データセットレディ
7	R T S	O U T	Request to Send 送信要求信号
8	C T S	I N	Clear to Send 送信許可信号
9	R I	I N	Ring Indicator 着呼表示



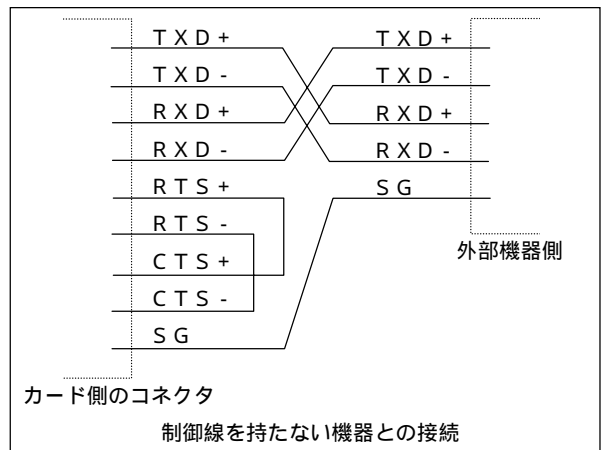
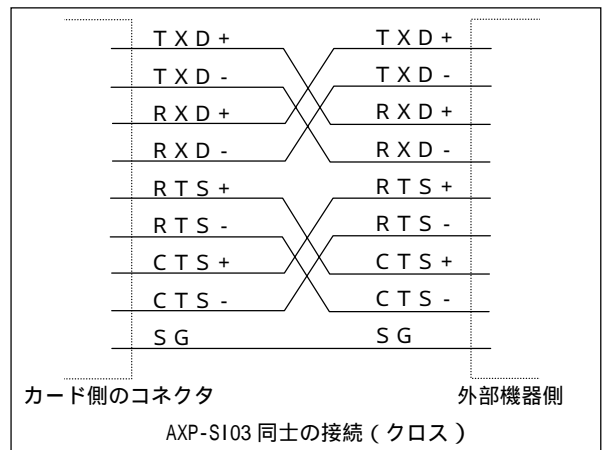
! DCR、RI は必要に応じて接続してください。



AXP-SI03 の場合、本カードのコネクタの信号の内容は DOS/V マシンの互換ではありません。下表のコネクタ信号表 ( A X P - S I 0 3 ) を参照し、ケーブルを自作して下さい。

コネクタ信号表 ( A X P - S I 0 3 )

ピン番号	信号名	属性	機能説明
1	T X D +	O U T	Transmit Data シリアル送信データ ( 正 )
2	R X D +	I N	Receive Data シリアル受信データ ( 正 )
3	R T S +	O U T	Request to Send 送信要求信号 ( 正 )
4	C T S +	I N	Clear to Send 送信許可信号 ( 正 )
5	G N D		Signal Ground 信号グラウンド ( S G )
6	T X D -	O U T	Transmit Data シリアル送信データ ( 負 )
7	R X D -	I N	Receive Data シリアル受信データ ( 負 )
8	R T S -	O U T	Request to Send 送信要求信号 ( 負 )
9	C T S -	I N	Clear to Send 送信許可信号 ( 負 )



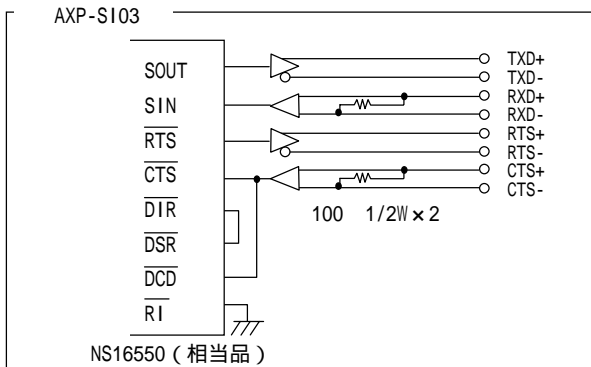
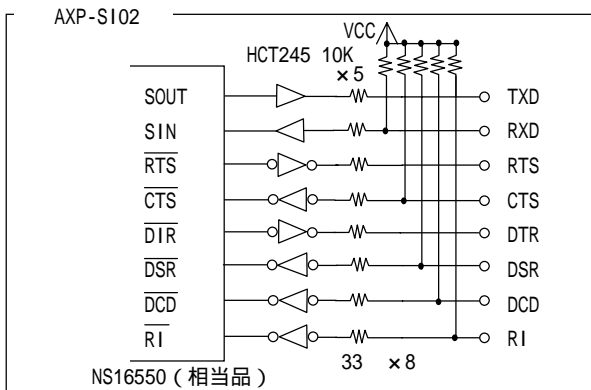
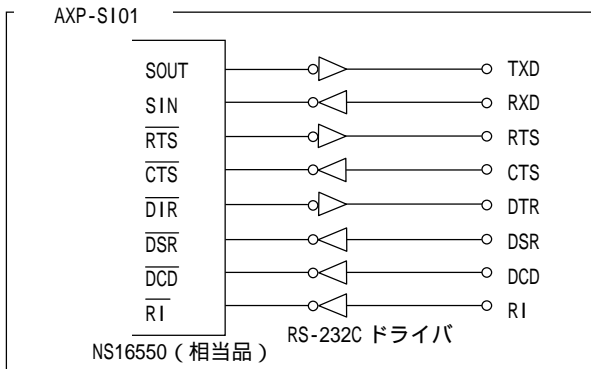
! ケーブルは対ノイズ性向上のため、ツイストペアケーブルをご使用ください。

付属ケーブルのコネクタピン番号配置



! 図はコネクタ側から見えています

## 等価回路



## 対応機種 / OS 一覧

本製品は、以下の機種およびOSに対応しています。

- MS-DOS
- Windows3.1
- Windows95/98/Me
- Windows2000/XP

Windows95以降のOSでは、対応ソフトは添付してありませんがWindows標準のソフトウェアが使用可能です。

PC-9800シリーズでは、アプリケーションソフトを自作する事により対応可能です。



接続ケーブル

## 製品構成

本製品は、以下の3点にて構成されます。

- |                          |     |
|--------------------------|-----|
| 1. AXP-SI01/SI02/SI03 本体 | 1 台 |
| 2. 接続ケーブル                | 1 本 |
| 3. お客様登録カード / 保証書        | 1 枚 |