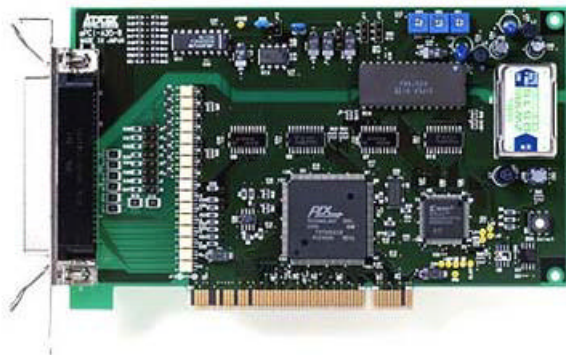


a P C I - A 3 5

12ビット8ch A/Dコンバータ+絶縁入出力ボード



製品の概要と特長

本ボードは、PCIバス拡張スロットを持っているPC98-NXシリーズおよび、PC/AT(DOS/V機)または、その互換機(以後、PCと記述)にアナログ信号処理機能を付加する拡張ボードです。

主な特長

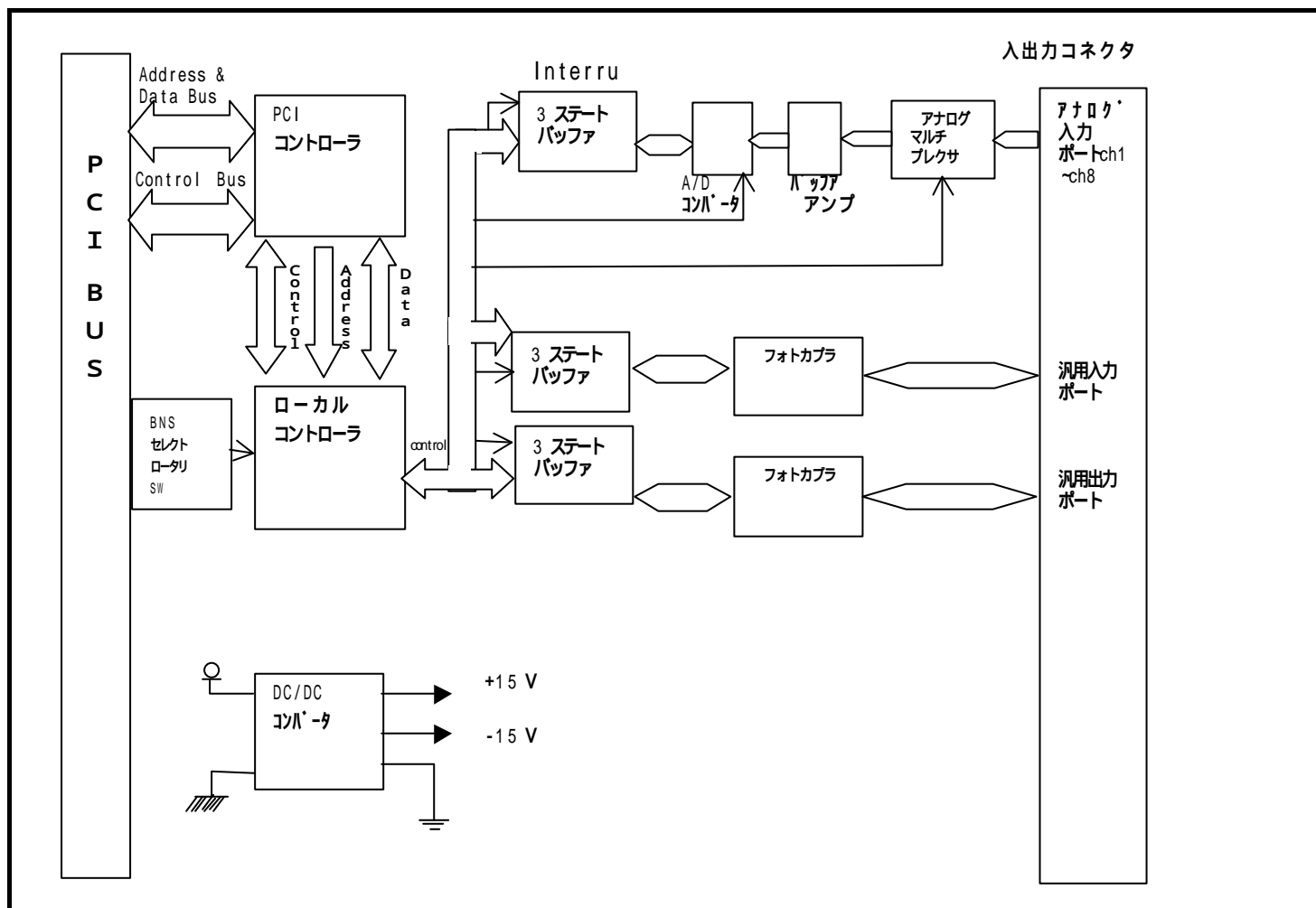
- (1) 逐次変換方式のA/D変換LSIを採用し、変換速度は $25\mu\text{s}$ と高速です。
- (2) アナログマルチプレクサにより、8chの入力切り換えが可能です。
- (3) 分解能は12ビットまたは8ビットで、より高速な変換が可能なショートサイクル機能(8ビット変換)があります。
- (4) 8ビットのフォトカプラ入力及び8ビットのフォトカプラ出力が付加されており、本ボードより直接外部機器の制御または外部からのコード入力等が可能です。また、フォトカプラは光学的に結合しているため、電気的には絶縁状態となります。このため接地電位差、サージ電圧などの影響を受けにくく、システムの信頼性が向上します。

製品仕様

1. A/D変換方式	逐次比較変換方式
2. A/D変換分解能	12ビット/8ビット(ソフト切換)
3. A/D変換速度	12ビット変換 $25\mu\text{s}$ (MAX) 8ビット変換 $15\mu\text{s}$ (TYP)
4. 入力方式	シングルエンド入力(グランド共通)
5. 入力チャンネル数	8チャンネル
6. 入力抵抗	1M (1M でプルダウン処理)
7. 入力電圧レンジ	バイポーラ入力 $\pm 5\text{V}$, $\pm 10\text{V}$ ユニポーラ入力 $0\sim 5\text{V}$, $0\sim 10\text{V}$
8. 入力最大電圧	$\pm 20\text{V}$ (アナログ入力-グランド間)
9. 変換精度	積分非直線性誤差 $\pm 1\text{LSB}$ (MAX) 微分非直線性誤差 $\pm 1\text{LSB}$ (MAX) フルスケール誤差 $\pm 2\text{LSB}$ (25) オフセット温度ドリフト $\pm 15\text{ppm/}$ (MAX) フルスケール温度ドリフト $\pm 50\text{ppm/}$ (MAX)
10. 変換コード	ストレートバイナリ/オフセットバイナリ
11. 割り込み機能	A/D変換終了による割り込み(EOC割り込み)
12. 割り込み機能	割り込み要因 1要因(EOC) 使用割り込みリソース INTA(1点)
13. 汎用入力	フォトカプラ入力 8ビット
14. 汎用出力	フォトカプラ出力 8ビット (フォトカプラトランジスタのダイレクト出力)
15. 使用可能機種	PCIバスを装備している機種

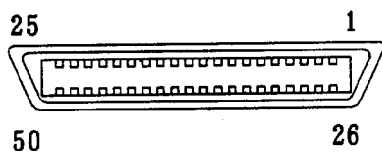
16. 占有I/Oアドレス	16アドレス+128アドレス(I/Oコンフィグレーション空間)+128アドレス(メモリコンフィグレーション空間)
17. 消費電流(バス供給)	1100mA(MAX)
18. 入出力コネクタ	アンフェノール50P
19. 電源電圧	+5V±5%
20. 動作温度	+5 ~ +60
21. 保存温度	-20 ~ +70
22. 外形寸法	175mm×107mm

ブロック図



外部との接続

CN1 コネクタ正面図



コネクタ信号表

コネクタ ピン番号	付属ケーブル コード番号	信号名	コネクタ ピン番号	付属ケーブル コード番号	信号名
50	50	CH1	25	49	AGND
49	48	CH2	24	47	AGND
48	46	CH3	23	45	AGND
47	44	CH4	22	43	AGND
46	42	CH5	21	41	AGND
45	40	CH6	20	39	AGND
44	38	CH7	19	37	AGND
43	36	CH8	18	35	AGND
42	34	NC (未接続)	17	33	NC (未接続)
41	32	IN1A	16	31	IN1K
40	30	IN2A	15	29	IN2K
39	28	IN3A	14	27	IN3K
38	26	IN4A	13	25	IN4K
37	24	IN5A	12	23	IN5K
36	22	IN6A	11	21	IN6K
35	20	IN7A	10	19	IN7K
34	18	IN8A	9	17	IN8K
33	16	OUT1C	8	15	OUT1E
32	14	OUT2C	7	13	OUT2E
31	12	OUT3C	6	11	OUT3E
30	10	OUT4C	5	9	OUT4E
29	8	OUT5C	4	7	OUT5E
28	6	OUT6C	3	5	OUT6E
27	4	OUT7C	2	3	OUT7E
26	2	OUT8C	1	1	OUT8E

外部との接続は付属の50ピン・アンフェノールコネクタ付きケーブルもしくは以下型名のコネクタを使用して接続しています。

基板側	第一電子工業(株)製 57AE-40500-21C(D1)または相当品
ケーブル側	第一電子工業(株)製 57F-30500 または相当品

製品構成

本製品は、以下の6点より構成されます。

a P C I - A 3 5 本体	1 台
取扱説明書	1 冊
コネクタ付ケーブル CA-50DFC01(1m)	1 本
お客様登録カード/保証書	1 枚
3.5"FD (1.44MB)	1 枚
ジャンパソケット	9 個
a P C I - A 3 5 / 1 のみ 8 個	

添付フロッピーディスクの内容

Windows 95/98 用 32bit ドライバ

Windows NT4.0 用 32bit ドライバ

MS-DOS(5.0 以降) 用 ドライバ

Windows 95/98/NT4.0 用サンプルソース

対応言語: Microsoft 社 Visual C++ 5.0/4.4/4.1

Microsoft 社 Visual Basic 5.0/4.0

Borland 社 Delphi 3.1

MS-DOS 用サンプルソース

対応言語: Microsoft 社 Microsoft C++ 7.0

Borland 社 Turbo C/C++ 4.0

Windows 95/98/NT4.0 用

動作確認用サンプルアプリケーション