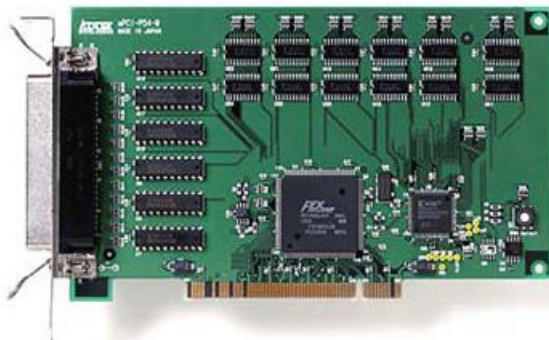


a P C I - P 5 4

入出力48点TTLレベルパラレルI/Oボード



製品の概要と特長

本ボードは、PCIバス拡張スロットを持っているPC98-NXシリーズおよび、PC/AT(DOS/V機)または、その互換機(以後、PCと記述)にTTLレベルの入出力を付加する拡張ボードです。

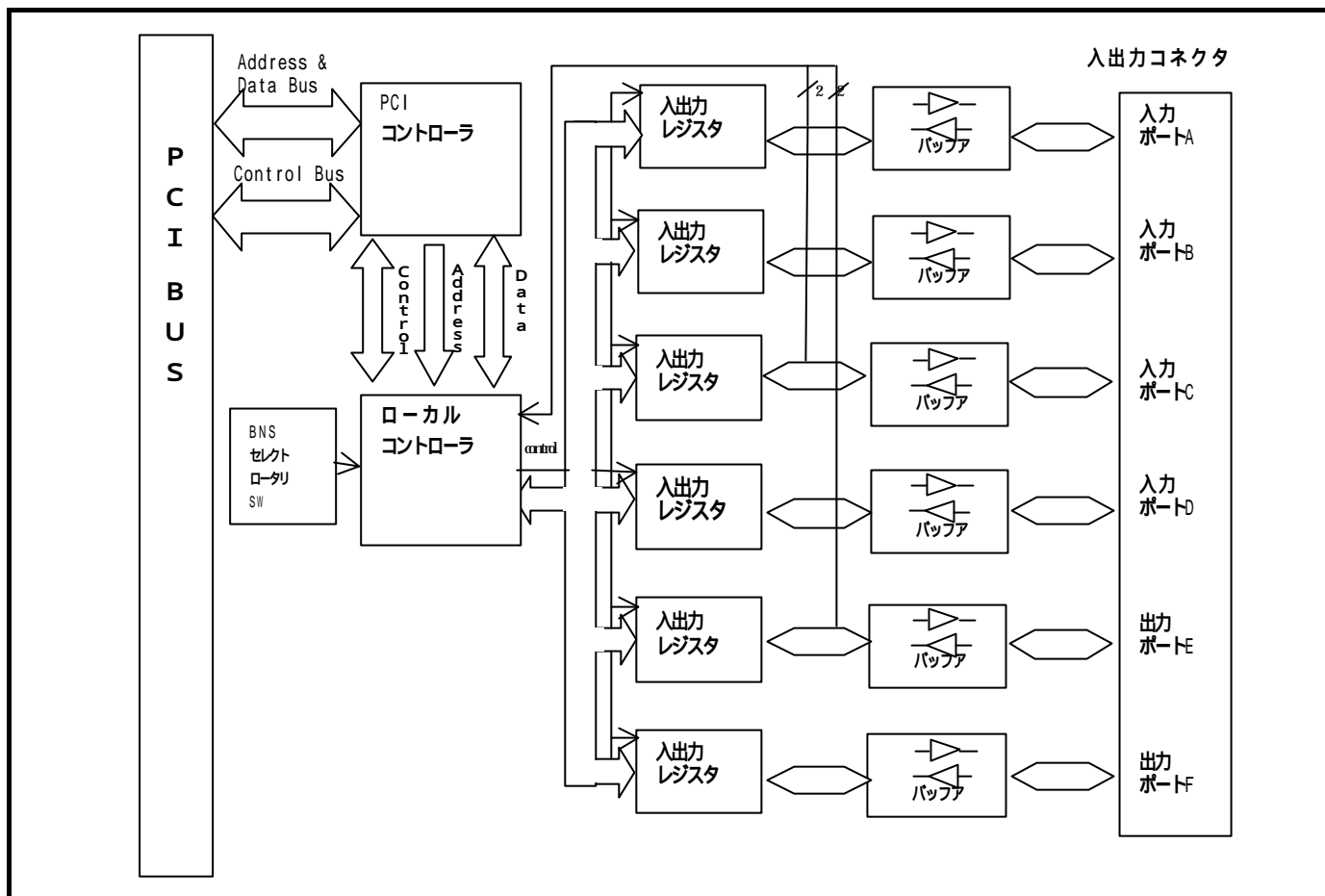
主な特長

- (1) 入力信号48本、出力信号48本の取り扱いが可能なTTLレベルI/Oボードです。
- (2) すべての入出力段の入出力方向設定は、ソフトウェアにておこないます。
ポートの方向は、8ビット毎に設定が可能です。
- (3) 入出力段のバッファICは、入力時には、シュミットトリガ入力に、出力時には、大電流ドライブ(最大23.5mA)出力になります。
- (4) 入力信号のうち4ビットを割り込み信号に設定できます。最大4ビットの割り込み信号(要因)は、内部回路によって1点の割り込み信号にまとめてPCに出力します。(0~4の要因を内部レジスタに設定できます)

製品仕様

1. 入出力点数	8ビット×6ポート 計48点
2. 入力信号レベル	TTLレベル(10kプルアップ抵抗内蔵)
3. バッファIC出力電流	IO _L = 23.5mA (MAX) IO _H = -15.0mA (MAX)
4. 消費電流(バス供給)	900mA (MAX)
5. ボード形式	PCIバス準拠
6. 占有I/Oアドレス	16アドレス+128アドレス(I/Oコンフィグレーション空間) +128アドレス(メモリコンフィグレーション空間)
7. 割り込み機能	割り込み要因 4要因使用 割り込みリソース INTA(1点)
8. 使用可能機種	PCIバスを装備している機種
9. 入出力コネクタ	アンフェノール50P
10. 電源電圧	+5V ±5%
11. 動作温度	+5 ~ +60
12. 保存温度	-20 ~ +70
外形寸法	175 × 107mm

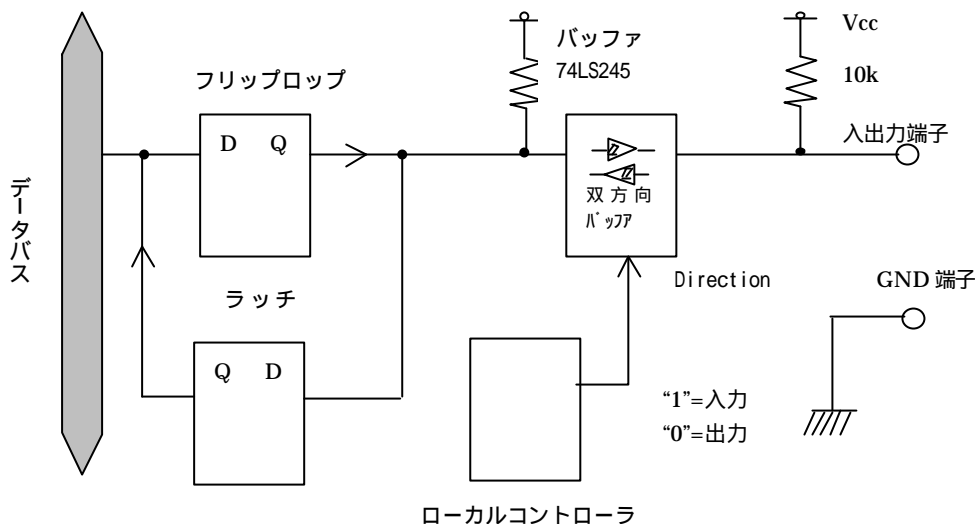
ブロック図



入出力回路の構成と機能

・入出力回路

入出力端子は、10k の抵抗で、+5V にプルアップされています。
入出力の方向制御は、ローカルコントローラにより制御します。



・方向制御

バッファの入力 / 出力方向切り換えは、8ビット毎（1ポート毎）に方向レジスタが制御しています。方向レジスタの内容と方向の対応は下表になります。

方向レジスタの内容	方向（動作モード）
1	入力動作
0	出力動作

・入力動作

入力動作は、方向レジスタが「1」の時おこなわれます。入出力端子の入力電圧レベルは、TTLレベルで、以下のとおりです。

Hi レベル 2.0[V](MIN)
Low レベル 0.8[V](MAX)

入力電流は、以下のとおりです。

Hi レベル 2.0[μA](MAX) 但し、入力電圧2.7V 時
Low レベル -0.2[mA](MAX) 但し、入力電圧0.4V 時

電流値でマイナス極性は、本ボードから流れ出ることを表します。

入力レベルと入力データ

入出力端子の入力レベル	入力データ
Hi レベル	1
Low レベル	0
開放時（未接続）	1

・出力動作

出力動作は、方向レジスタが「0」の時おこなわれます。出力動作時は、トータムポール出力となります。(2ステート出力)
入出力端子の出力電圧レベルはTTLレベルで、以下のとおりです。

Hi レベル 2.4[V](MIN) 但し、出力電流-2mA 時
Low レベル 0.4[V](MAX) 但し、出力電流 12mA 時

出力電流特性は以下のとおりです。

Hi レベル -15[mA](MAX) 但し、出力電圧 2.0V 時
Low レベル 23.5[mA](MAX) 但し、出力電流 0.5V 時

出力データと出力レベル

出力データ	入出力端子の出力レベル
1	Hi レベル
0	Low レベル

出力データは、読み出すことができ、電源投入時、又はリセット直後は、(リセット時出力設定の場合)出力データを書き込むまで出力レベルは、「Hi レベル」を保持しています。

入出力バッファ IC の交換

本ボードでは、すべての入出力バッファ IC が IC ソケットを使用して実装されているため、目的に応じてバッファ IC を交換することができます。

実装済バッファ IC は 74LS245 ですが、以下のような IC も使用することができます。

74LS245 : 非反転スリーステートバッファ
(標準実装)
74LS640 : 反転スリーステートバッファ
74LS641 : 非反転オープンコレクタバッファ
74LS642 : 反転オープンコレクタバッファ
74LS645 - 1 : 非反転スリーステートバッファ
(I_{OL}=48mA 出力)

製品構成

本製品は、以下の5点より構成されます。

a P C I - P 5 4 本体	1台
取扱説明書	1冊
コネクタ付ケーブルCA-50DFC01(1m)	1本
お客様登録カード/保証書	1枚
3.5"FD(1.44MB)	1枚

添付フロッピーディスクの内容

Windows 95/98 用 32bit ドライバ

Windows NT4.0 用 32bit ドライバ

MS-DOS(5.0以降) 用 ドライバ

Windows 95/98/NT4.0 用サンプルソース

対応言語: Microsoft 社 Visual C++ 5.0/4.4/4.1

Microsoft 社 Visual Basic 5.0/4.0

Borland 社 Delphi 3.1

MS-DOS 用サンプルソース

対応言語: Microsoft 社 Microsoft C++ 7.0

Borland 社 Turbo C/C++ 4.0

Windows 95/98/NT4.0 用

動作確認用サンプルアプリケーション