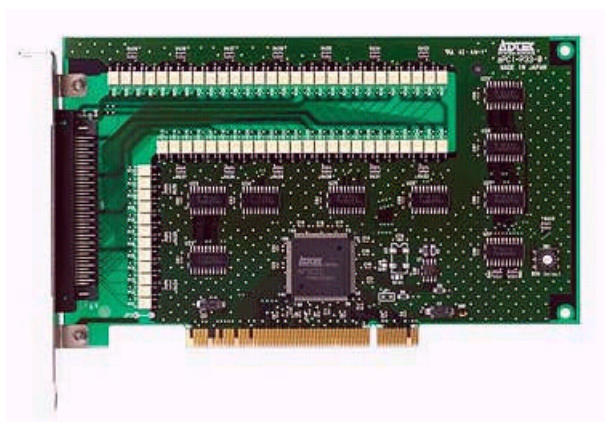


a P C I - P 3 3 出力 6 4 点絶縁型パラレル I / O ボード



製品の概要と特長

a P C I - P 3 3 は、P C I バス拡張スロットを持っている P C 9 8 - N X シリーズおよび、P C / A T (D O S / V 機) または、その互換機 (以後、P C と記述) に絶縁デジタル出力を付加する拡張ボードです。

また、P C I チップセットは、弊社オリジナル P C I ターゲットインターフェースアダプタ「A P I C 2 1」を採用し、低価格・省スペースを実現しました。

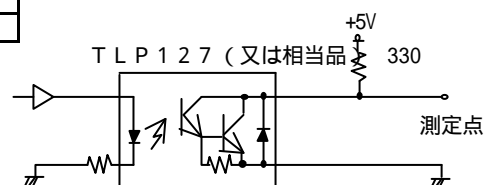
主な特長

- (1) 出力信号 64 本の取り扱いが可能です。8 ビット単位で出力をおこないます。
なおコモンは、8 点 (1 ポート) 毎に 1 点です。
- (2) P C 本体回路と外部信号が、フォトカプラで絶縁されています。フォトカプラは光学的に結合しているため、電気的には絶縁状態となります。このため接地電位差、サージ電圧などの影響を受けにくく、システムの信頼性が向上します。
- (3) 出力信号は、50mA、まで電流を引き込むことができます。

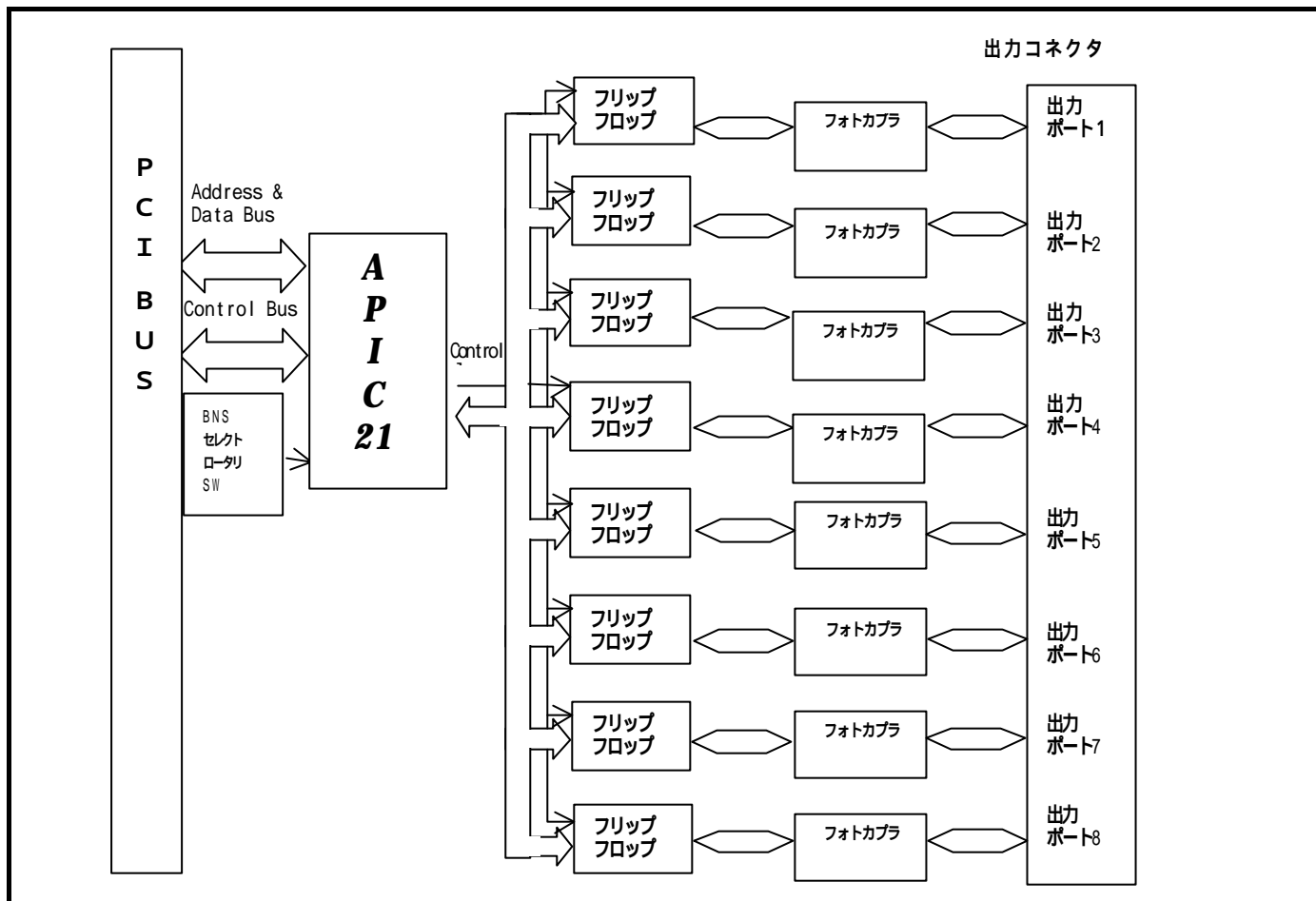
製品仕様

1. 出力点数	8 ビット×8 ポート 計 64 点
2. 出力方式	ダーリントン出力
3. 出力電流	50mA / 1 ビット(MAX)
4. 外部電源電圧	+ 35V(MAX)
5. コモン点数	8 ビット毎 1 点 (- コモン)
6. 絶縁耐圧	500V
7. 消費電流 (バス供給)	720mA(MAX)
8. 出力遅延時間	ON 時立ち下がり時間(Ton) 3.6 μs(TYP)注1 OFF 時立ち上がり時間(Toff) 133 μs(TYP) 注1
9. ボード形式	P C I バス準拠
10. 占有 I / O アドレス	16 アドレス + 16 アドレス (ローカルコンフィグレーション空間)
11. 使用可能機種	P C I バスを装備している機種
12. 出力コネクタ	ハーフピッチ 80P
13. 電源電圧	+ 5V ± 5 %
14. 動作温度	0 ~ + 60
15. 保存温度	- 20 ~ + 70
16. 外形寸法	175mm × 107 mm

注 1 出力遅延時間測定回路



ブロック図



コネクタ信号表

付属ケーブル 番号	機 能	信号名	付属ケーブル 番号	機 能	信号名
A1	出 力 ポート 1	OUT01	B1	出 力 ポート 5	OUT33
A2		OUT02	B2		OUT34
A3		OUT03	B3		OUT35
A4		OUT04	B4		OUT36
A5		OUT05	B5		OUT37
A6		OUT06	B6		OUT38
A7		OUT07	B7		OUT39
A8		OUT08	B8		OUT40
A9	出力ポート 1 - コモン	-COM1	B9	出力ポート 5 - コモン	-COM5
A10			B10		
A11	出 力 ポート 2	OUT09	B11	出 力 ポート 6	OUT41
A12		OUT10	B12		OUT42
A13		OUT11	B13		OUT43
A14		OUT12	B14		OUT44
A15		OUT13	B15		OUT45
A16		OUT14	B16		OUT46
A17		OUT15	B17		OUT47
A18		OUT16	B18		OUT48
A19	出力ポート 2 - コモン	-COM2	B19	出力ポート 6 - コモン	-COM6
A20			B20		
A21	出 力 ポート 3	OUT17	B21	出 力 ポート 7	OUT49
A22		OUT18	B22		OUT50
A23		OUT19	B23		OUT51
A24		OUT20	B24		OUT52
A25		OUT21	B25		OUT53
A26		OUT22	B26		OUT54
A27		OUT23	B27		OUT55
A28		OUT24	B28		OUT56
A29	出力ポート 3 - コモン	-COM3	B29	出力ポート 7 - コモン	-COM7
A30			B30		
A31	出 力 ポート 4	OUT25	B31	出 力 ポート 8	OUT57
A32		OUT26	B32		OUT58
A33		OUT27	B33		OUT59
A34		OUT28	B34		OUT60
A35		OUT29	B35		OUT61
A36		OUT30	B36		OUT62
A37		OUT31	B37		OUT63
A38		OUT32	B38		OUT64
A39	出力ポート 4 - コモン	-COM4	B39	出力ポート 8 - コモン	-COM8
A40			B40		

製品構成

本製品は、以下の5点より構成されます。

a P C I - P 3 3 本体	1台
取扱説明書	1冊
コネクタ付ケーブル CA-80HFC01(1m)	1本
お客様登録カード/保証書	1枚
3.5"FD (1.44MB)	1枚

添付フロッピーディスクの内容

Windows 95/98 用 32bit ドライバ

Windows NT4.0 用 32bit ドライバ

MS-DOS(5.0以降) 用 ドライバ

Windows 95/98/NT4.0 用サンプルソース

対応言語: Microsoft 社 Visual C++ 5.0/4.4/4.1

Microsoft 社 Visual Basic 5.0/4.0

Borland 社 Delphi 3.1

MS-DOS 用サンプルソース

対応言語: Microsoft 社 Microsoft C++ 7.0

Borland 社 Turbo C/C++ 4.0

Windows 95/98/NT4.0 用

動作確認用サンプルアプリケーション