

## a P C I - P 3 1

入力32点 / 出力32点絶縁型パラレルI/Oボード



## 製品の概要と特長

本ボードは、PCIバス拡張スロットを持っているPC98-NXシリーズおよび、PC/AT(DOS/V機)または、その互換機(以後、PCと記述)に絶縁デジタル入出力を付加する拡張ボードです。

### 主な特長

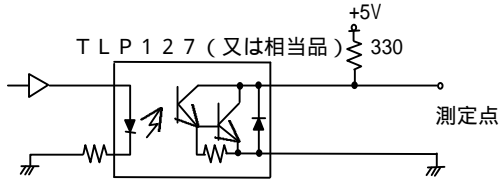
- (1) 入力信号32本、出力信号32本の取り扱いが可能です。入力、出力信号は、8ビット単位で入出力をおこないます。  
なお入力信号用コモンは、16点(2ポート)毎に1点です。  
出力信号用コモンは、8点(1ポート)毎に1点です。
- (2) PC本体回路と外部信号が、フォトカプラで絶縁されています。フォトカプラは光学的に結合しているため、電気的には絶縁状態となります。このため接地電位差、サージ電圧などの影響を受けにくく、システムの信頼性が向上します。
- (3) 出力信号は、50mA、まで電流を引き込むことができます。
- (4) 入力信号のうち4ビットを割り込み信号に設定できます。最大4ビットの割り込み信号(要因)は、内部回路によって1点の割り込み信号にまとめてPCに出力します。(0~4の要因を内部レジスタに設定できます)

## 製品仕様

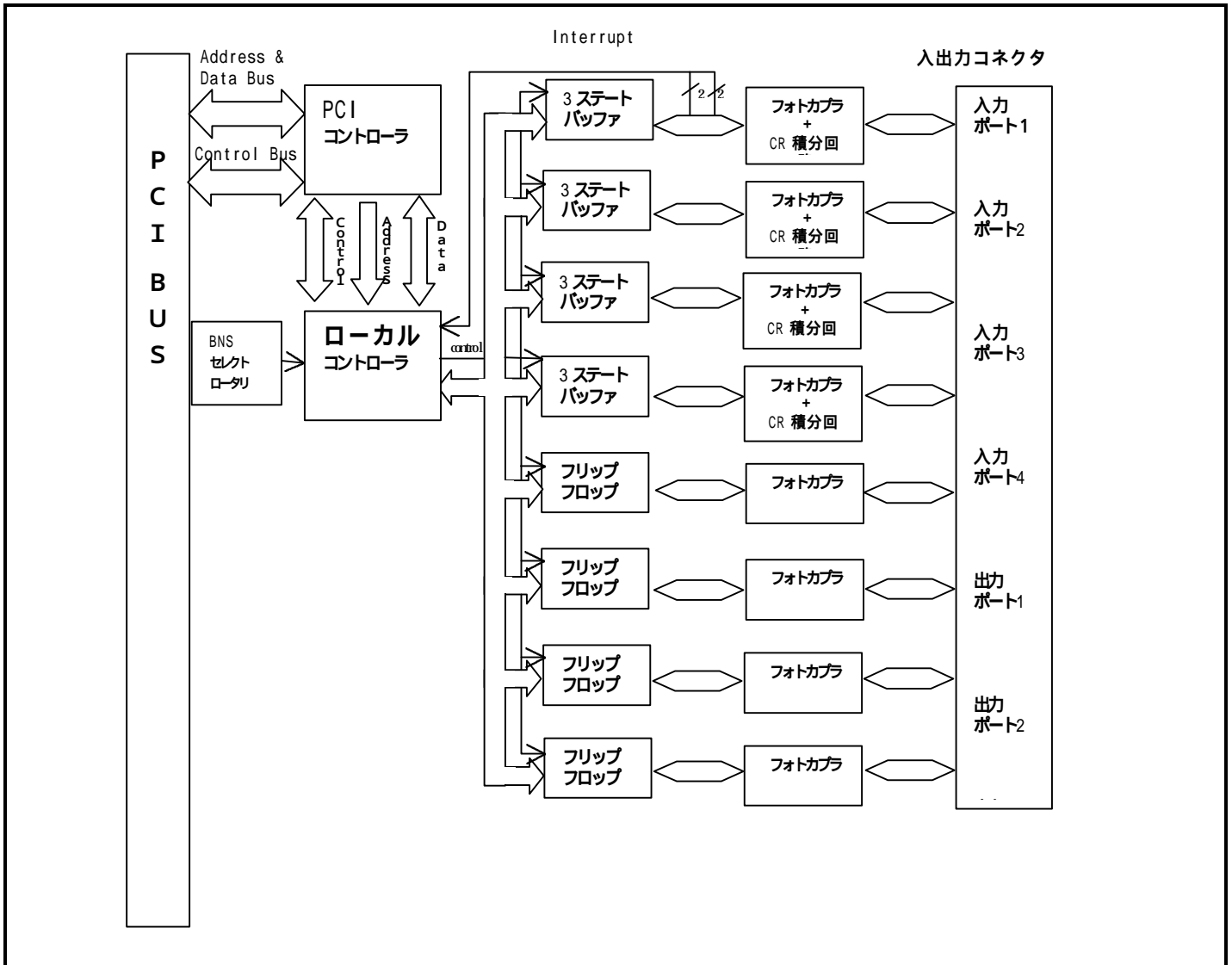
1. 入力点数	: 8ビット×4ポート 計32点
2. 出力点数	: 8ビット×4ポート 計32点
3. 入力方式	: フォトカプラLEDアノードコモン入力
4. 出力方式	: ダーリントン出力
5. 入力電流	: 3mA~6.5mA/1ビット
6. 出力電流	: 50mA/1ビット(MAX)
7. 外部電源電圧	: +12V~+24V +35V(MAX)
8. コモン点数	: 入力: 16ビット毎1点(+コモン) 出力: 8ビット毎1点(-コモン)
9. 絶縁耐圧	: 500V
10. 消費電流(バス供給)	: 610mA(MAX)
11. 入力遅延時間	: ON時立ち上がり時間(Ton) 112μs(TYP) OFF時立ち上がり時間(Toff) 130μs(TYP)
12. 出力遅延時間	: ON時立ち下がり時間(Ton) 3.6μs(TYP)注1 OFF時立ち上がり時間(Toff) 133μs(TYP)注1
13. ボード形式	: PCIバス準拠
14. 占有I/Oアドレス	: 16アドレス
15. 割り込み機能	: 割り込み要因 4要因

	使用割り込みリソース INTA(1点)
16. 使用可能機種	: PCIバスを装備している機種
17. 入出力コネクタ	: ハーフピッチ 80P
18. 電源電圧	: +5V ± 5%
19. 動作温度	: +5 ~ +60
20. 保存温度	: -20 ~ +70
21. 外形寸法	: 174.63 ± 0.2mm × 106.68 ± 0.2 mm

注1 出力遅延時間測定回路



## ブロック図



## コネクタ信号表

付属ケーブル 番号	機 能	信号名	付属ケーブル 番号	機 能	信号名
A1	入力ポート 1,2 +コモン	EXTV1	B1	出 力 ポ ー ト 1	OUT01
A2			B2		OUT02
A3	入 力 ポ ー ト 1	IN01	B3		OUT03
A4		IN02	B4		OUT04
A5		IN03	B5		OUT05
A6		IN04	B6		OUT06
A7		IN05	B7		OUT07
A8		IN06	B8		OUT08
A9		IN07	B9	出力ポート 1 - コモン	-COM1
A10		IN08	B10		
A11	入 力 ポ ー ト 2	IN09	B11	出 力 ポ ー ト 2	OUT09
A12		IN10	B12		OUT10
A13		IN11	B13		OUT11
A14		IN12	B14		OUT12
A15		IN13	B15		OUT13
A16		IN14	B16		OUT14
A17		IN15	B17		OUT15
A18		IN16	B18		OUT16
A19	未使用	NC	B19	出力ポート 2 - コモン	-COM2
A20			B20		
A21	入力ポート 3,4 +コモン	EXTV2	B21	出 力 ポ ー ト 3	OUT17
A22			B22		OUT18
A23	入 力 ポ ー ト 3	IN17	B23		OUT19
A24		IN18	B24		OUT20
A25		IN19	B25		OUT21
A26		IN20	B26		OUT22
A27		IN21	B27		OUT23
A28		IN22	B28		OUT24
A29		IN23	B29	出力ポート 3 - コモン	-COM3
A30		IN24	B30		
A31	入 力 ポ ー ト 4	IN25	B31	出 力 ポ ー ト 4	OUT25
A32		IN26	B32		OUT26
A33		IN27	B33		OUT27
A34		IN28	B34		OUT28
A35		IN29	B35		OUT29
A36		IN30	B36		OUT30
A37		IN31	B37		OUT31
A38		IN32	B38		OUT32
A39	未使用	NC	B39	出力ポート 4 - コモン	-COM4
A40			B40		

表中の「 」のついている信号線は、割り込み線としても使用できます。

## 製品構成

本製品は、以下の5点より構成されます。

a P C I - P 3 1 本体	1台
取扱説明書	1冊
コネクタ付ケーブル CA-80HFC01(1m)	1本
お客様登録カード/保証書	1枚
3.5"FD (1.44MB)	1枚

## 添付フロッピーディスクの内容

Windows 95/98 用 32bit ドライバ

Windows NT4.0 用 32bit ドライバ

MS-DOS(5.0以降) 用 ドライバ

Windows 95/98/NT4.0 用サンプルソース

対応言語 : Microsoft 社 Visual C++ 5.0/4.4/4.1

Microsoft 社 Visual Basic 5.0/4.0

Borland 社 Delphi 3.1

MS-DOS 用サンプルソース

対応言語 : Microsoft 社 Microsoft C++ 7.0

Borland 社 Turbo C/C++ 4.0

Windows 95/98/NT4.0 用

動作確認用サンプルアプリケーション

## 商品価格

### MMソリューションパック

型番	商品名	価格
aPCI-P31@SP	デジタル入出力計測パック (絶縁型64点)	¥44,800

### ボード単体

型番	商品名	価格
aPCI-P31	入力32点/出力32点絶縁型 パラレルI/Oボード	¥39,800