

コンパクト PCI 4ch シリアルインターフェースボード

# aPCI-8304

---

## ユーザーズマニュアル

## ご注意

1. 本製品の外観や仕様及び取扱説明書に記載されている事項は、将来予告なしに変更することがあります。
2. 取扱説明書に記載のすべての事項について、株式会社アドテックシステムサイエンスから文書による許諾を得ずに行なう、あらゆる複製も転載も禁じます。
3. この取扱説明書に記載されている会社名及び製品名は、各社の商標又は登録商標です。
4. 取扱説明書の内容を十分に理解しないまま本製品を扱うことは、絶対におやめください。本製品の取り扱いについては安全上細心の注意が必要です。取り扱い説明を十分に理解してから本製品をご使用ください。

# 製品の保証について

## 保証規定

### 1. 保証の範囲

- 1.1 この保証規定は、弊社 株式会社アドテックシステムサイエンスが製造・出荷し、お客様にご購入いただいたハードウェア製品に適用されます。
- 1.2 弊社によって出荷されたソフトウェア製品については、弊社所定のソフトウェア使用許諾契約書の規定が適用されます。
- 1.3 弊社以外で製造されたハードウェア又はソフトウェア製品については、製造元 / 供給元が出荷した製品そのままを提供いたしますが、かかる製品には、その製造元 / 供給元が独自の保証を規定することがあります。

### 2. 保証条件

弊社は、以下の条項に基づき製品を保証いたします。不慮の製品トラブルを未然に防ぐためにも、あらかじめ各条項をご理解のうえ製品をご使用ください。

- 2.1 この保証規定は弊社の製品保証の根幹をなすものであり、製品によっては、その取扱説明書や保証書などで更に内容が細分化され個別に規定されることがあります。したがって、ここに規定する各条項の拡大解釈による取扱いや特定目的への使用に際しては十分にご注意ください。
- 2.2 製品の保証期間は、製品に添付される「保証書」に記載された期間となり、弊社は、保証期間中に発見された不具合な製品について保証の責任をもちます。
- 2.3 保証期間中の不具合な製品について、弊社は不具合部品を無償で修理又は交換します。ただし、次に記載する事項が原因で不具合が生じた製品は保証の適用外となります。

事故、製品の誤用や乱用

弊社以外が製造又は販売した部品の使用

製品の改造

弊社が指定した会社以外での調整や保守、修理など

- 2.4 弊社から出荷された後に災害又は第三者の行為や不注意によってもたらされた不具合及び損害や損失については、いかなる状況に起因するものであっても弊社はその責任を負いません。
- 2.5 原子力関連、医療関連、鉄道等運輸関連、ビル管理、その他の人命に関わるあらゆる事物の施設・設備・器機など全般にわたり、製品を部品や機材として使用することはできません。もし、これらへ使用した場合は保証の適用外となり、いかなる不具合及び損害や損失についても弊社は責任を負いません。

## 製品に同梱されるもの

本製品は次の4点より構成されております。開封後、すぐにご確認ください。

1	本体 aPCI-8304	1台
2	お客様登録 / 保証書 1	1枚
3	変換ケーブル	1本
4	ケーブル固定用ナット	8個

- 1 お客様登録カードにご記入の上、是非ともご返送ください。  
お客様がお買い求めになったボードに万一の故障があった場合などに素早く対応できます。また、よろしければ裏面のアンケートにもご協力ください。  
アドテックシステムサイエンスは今後もお客様の声を活かした製品作りを心掛けてまいります。

# MEMO

# 目次

ご注意	i
製品の保証について	ii
保証規定	ii
1. 保証の範囲	ii
2. 保証条件	ii
製品に同梱されるもの	iv
目次	1
はじめに	3
安全上のご注意	4
警告	5
注意	6
第1章 製品概要	7
1 - 1. 概要と特長	8
1 - 1 - 1. 製品の特徴	8
1 - 1 - 2. 製品仕様概要	8
1 - 2. 動作環境	8
1 - 3. 外観図と各部の名称	9
1 - 3 - 1. 本体各部の名称	9
1 - 3 - 2. 変換ケーブル各部の名称	10
第2章 初期設定と実装	11
2 - 1. ボードセレクトナンバー(BSN)の設定	12
2 - 2. システムケース本体への実装	13
2 - 3. 外部機器との接続方法	15
2 - 3 - 1. 外部接続コネクタ	15
2 - 3 - 2. 変換ケーブルピンアサイン	16
2 - 3 - 3. 外部機器との接続例	17
2 - 4. ドライバの登録	20
2 - 4 - 1. Windows95 で使用する場合	20
2 - 4 - 2. Windows98 で使用する場合	24
2 - 4 - 3. Windows NT で使用する場合	27

第3章	ボードの制御方法	31
3 - 1.	I/O ポート構成	32
3 - 2.	I/O ポート詳細	33
3 - 3.	割り込みの使用方法	35
第4章	回路構成とその機能	37
4 - 1.	ブロック図	38
4 - 2.	各ブロックの機能	39
4 - 2 - 1.	コンパクト PCI バス	39
4 - 2 - 2.	APIC21	39
4 - 2 - 3.	BSN セレクトロータリ SW	39
4 - 2 - 4.	PC16550(CH1 ~ CH4)	39
4 - 2 - 5.	RS-232C ドライバ	39
4 - 2 - 6.	D-SUB37 ピンコネクタ	39
第5章	製品仕様	41
5 - 1.	SIO 機能	42
5 - 2.	一般仕様	42
5 - 3.	PCI コンフィグレーションレジスタ仕様	43
付録		a
	PC16550 のレジスタ	a
	製品のメンテナンスについて	g
	製品のお問い合わせについて	h
	お問い合わせ用紙	i
	改訂履歴	j



## はじめに

この取扱説明書は、製品の使用中に分らないことが出てきたときいつでも読み返せるよう、大切に保管してください。また、誰かに取り扱いを説明するときには、この取扱説明書を必ず読み返すようにしてください。

取扱説明書が汚れるなどして内容を読むことができないときや紛失したときは、お求めの販売店または株式会社アドテックシステムサイエンスの各営業所に相談してください。

本製品をお使いいただくには、DOS/V コンピュータや Windows® についての一般的な知識が必要です。この取扱説明書は、お読みになるユーザーが DOS/V コンピュータや Windows® の使い方については既にご存知なことを前提に、製品の使いかたを説明しています。もし、DOS/V コンピュータや Windows® についてご不明な点がありましたら、それらの説明書や関係書籍等を参照してください。

## 安全上のご注意

ここに示す注意事項は、製品を安全に正しくお使いいただき、あなたや他の人々への危害や財産への損害を未然に防ぐためのものです。

注意事項は、誤った取扱いで生じる危害や損害の大きさ、又は切迫の程度によって内容を「警告」と「注意」の2つに分けています。

「警告」や「注意」はそれぞれ次のことを知らせていますので、その内容をよくご理解なさってから本文をお読みください。

**警告：**この指示を無視して誤った取扱いをすると、人が死亡したり重傷を負ったりすることがあります。

**注意：**この指示を無視して誤った取扱いをすると、人が傷害を負ったり、物に損害を受けたりすることがあります。

## 警告

### 感電や火災の危険があります

湿気や水分の多いところ、風呂場などや水を扱うところ、雨のあたるところなどでの使用は絶対におやめください。感電することがあります。

ぬれた手で機器を取り扱うことは絶対におやめください。感電することがあります。

機器を分解したり改造したりしないでください。火災を起こしたり、感電したりすることがあります。

発熱、発煙、異臭など、もし機器に異常が生じた場合は、すぐにコンピュータ及び機器の電源を切ってください。そのまま使用すると、火災を起こしたり、感電したりすることがあります。

金属物やそのカケラ、水やその他の液体など、もし異物が機器の内部に入った場合は、すぐにコンピュータ及び機器の電源を切ってください。そのまま使用すると、火災を起こしたり、感電したりすることがあります。

## 注意

取り扱いかたによっては  
けがをしたり機器を損傷することがあります

### 環境

直射日光の当たるところや、極端に高温になるところ、または低温になるところ、湿度の高いところ、強い磁気を帯びた場所などでは使用しないでください。機器の故障や誤動作の原因になります。

### 結露

環境に急激な温度差が生じると結露します。もし結露したときは、必ず時間をおき、結露がなくなってからご使用ください。結露したまま使用すると、機器は誤動作をしたり故障したりすることがあります。

### 落下

機器の持ち運びは慎重に行なってください。落としたりすると、けがをしたり、機器の故障の原因になります。

### 過電圧・過電流

ケーブルをつないだりはずしたりするときは、コンピュータおよび接続機器の電源を必ず切ってください。電源を入れたままでケーブルの着脱を行うと、過電圧や過電流によって機器をこわすことがあります。

### 静電気

機器を静電気破壊から守るため、基板上の IC やコネクタの接触部分には手を触れないでください。不用意にさわると、からだにもった静電気によって機器をこわすことがあります。

### 腐食

エッジコネクタには直接、手を触れないでください。接触不良の原因となります。

# 第1章

## 製品概要

## 1 - 1 . 概要と特長

本製品 aPCI-8304 は、コンパクト PCI Rev2.1 に準拠したシリアルインターフェース機能を付加するための拡張ボードです。

### 1 - 1 - 1 . 製品の特徴

本ボード 1 枚で 4 チャンネルのシリアルインターフェース( RS-232C 規格準拠 ) の増設が可能です。

- (1) コントローラ L S I は、PC/AT 系のパーソナルコンピュータで広く用いられている NS ( ナショナルセミコンダクタ ) 社製の PC16550 ( または互換品 ) を使用しています。
- (2) 添付の変換ケーブルを使用することにより、PC/AT 系のパーソナルコンピュータ標準の D-SUB 9 ピンに変換することが可能です。
- (3) RS-232C 信号線はすべて静電保護されており、静電耐圧 15kV を実現しています。
- (4) PCI バスに対応していますので、I/O アドレスや IRQ のリソース情報は自動的に設定されます。
- (5) 最大 16 枚の同時実装が可能です。

### 1 - 1 - 2 . 製品仕様概要

本製品の仕様は以下のとおりです。

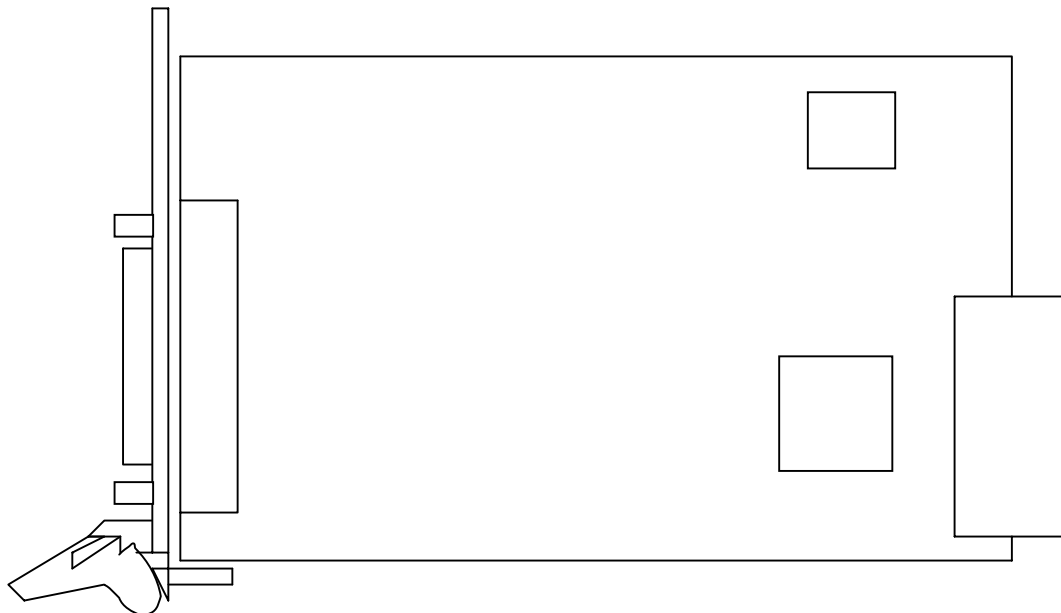
- |               |                  |
|---------------|------------------|
| 1. インターフェース規格 | : RS-232C 規格準拠   |
| 2. 通信方式       | : 非同期転送 ( 調歩同期 ) |
| 3. チャンネル数     | : 4 チャンネル        |
| 4. 最大ボーレート    | : 115200bps      |
| 5. 最大伝送距離     | : 15 メートル        |

## 1 - 2 . 動作環境

コンパクト PCI バスを装備している機種。

## 1 - 3 . 外観図と各部の名称

### 1 - 3 - 1 . 本体各部の名称



コンパクト PCI HM コネクタ

外部接続コネクタ(D-SUB37 ピンコネクタ) 2

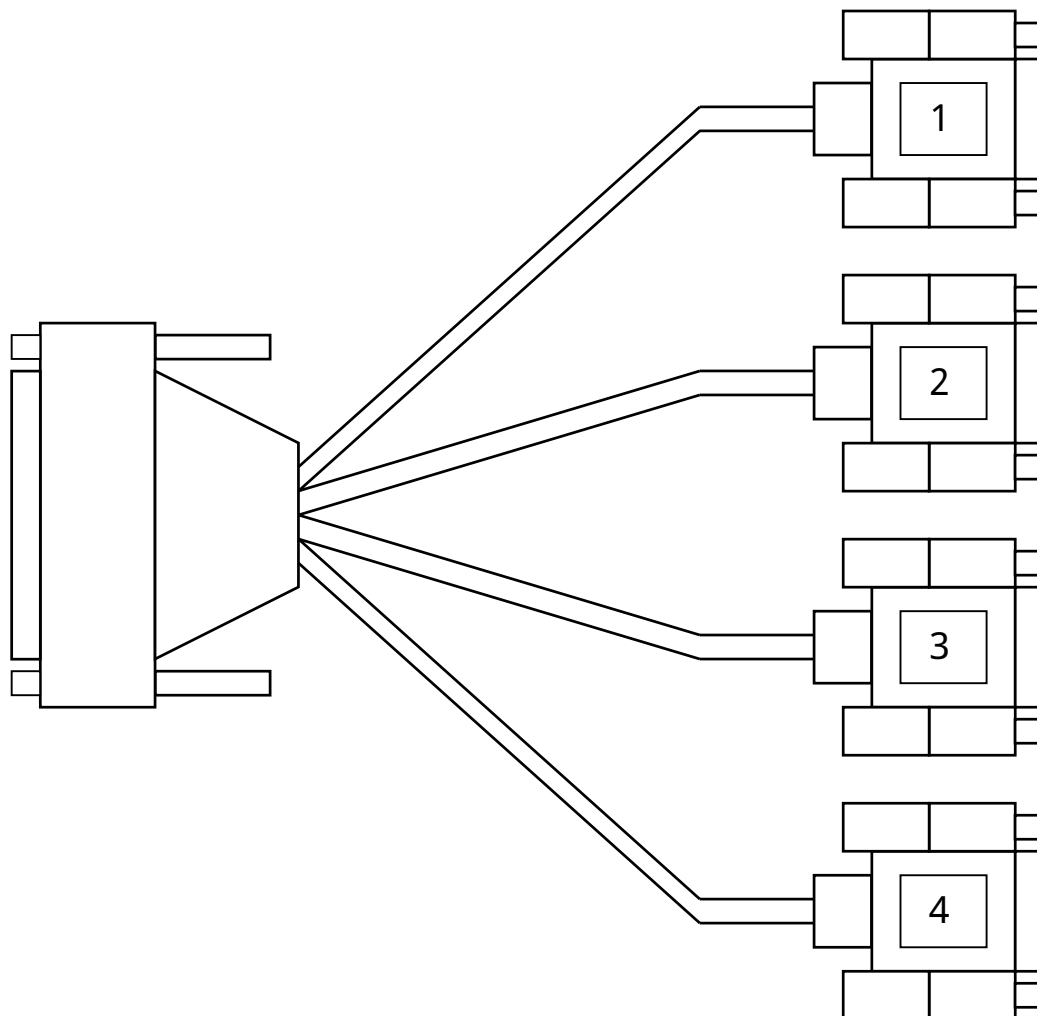
BSN (ボードセレクトナンバースイッチ)

APIC21 ( PCI Target Adapter )

- 2 P15 の「2-3.外部機器との接続方法」にインターフェースコネクタ信号表が記載されております。

### 1 - 3 - 2 . 変換ケーブル各部の名称

変換ケーブルの各部の名称を以下に示します。



- 基板側コネクタ (D-SUB37 ピン)
- 機器側コネクタ CH1 (D-SUB9 ピン)
- 機器側コネクタ CH2 (D-SUB9 ピン)
- 機器側コネクタ CH3 (D-SUB9 ピン)
- 機器側コネクタ C H 4 (D-SUB9 ピン)

3 P15 の「2-3.外部機器との接続方法」にインターフェースコネクタ信号表が記載されております。



# 第2章

## 初期設定と実装

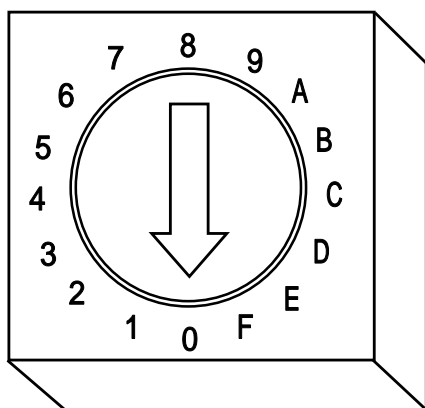
## 2 - 1. ボードセレクトナンバー(BSN)の設定

本ボードを複数枚実装して使用するときにはボードセレクトナンバー(BSN)の設定が必要となります。1枚のみの実装で使用するときは出荷時の設定を変更する必要はありません。

本ボードでは、最大16枚使用することができます。

### BSN 設定一覧表

SW1



出荷時設定

SW1 設定値	Board Status
0	BSN=0
1	BSN=1
2	BSN=2
3	BSN=3
4	BSN=4
5	BSN=5
6	BSN=6
7	BSN=7
8	BSN=8
9	BSN=9
A	BSN=A
B	BSN=B
C	BSN=C
D	BSN=D
E	BSN=E
F	BSN=F

注：ご使用できるボードの枚数は、ご使用になる CPU ボードのリソース（I/OアドレスやIRQなど）によって制限される場合があります。

## 2 - 2 . システムケース本体への実装

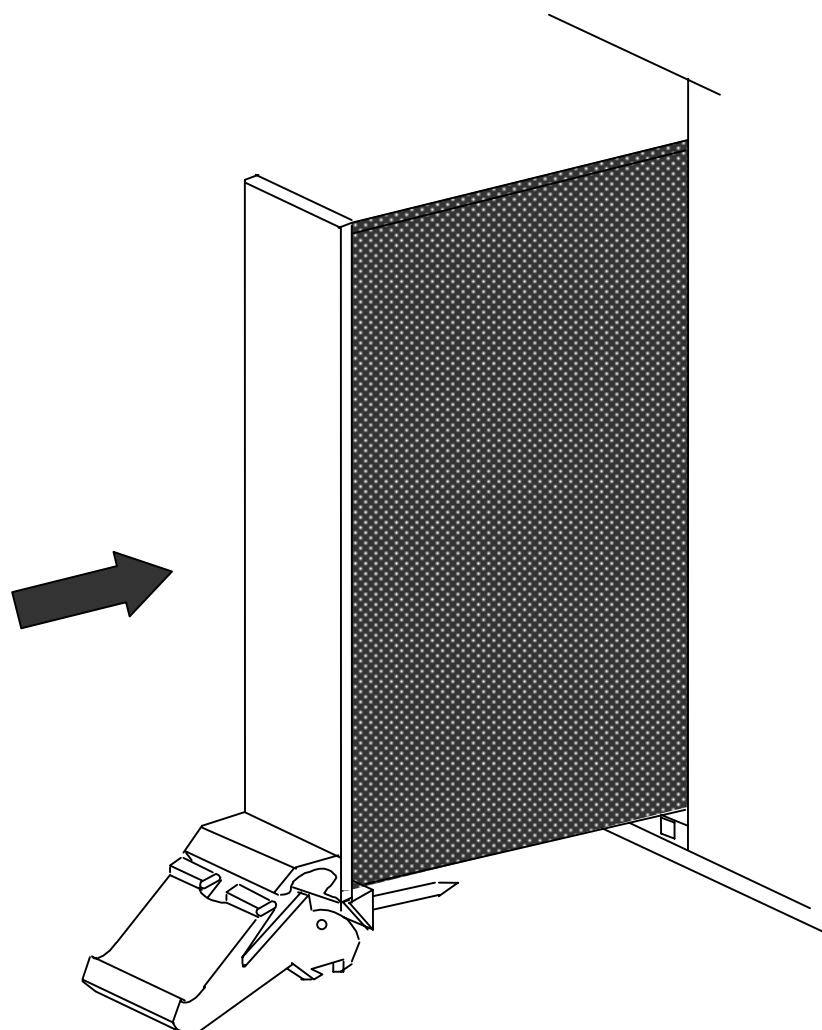
本ボードをシステム本体に実装する方法を以下に示します。  
システム付属のマニュアル等も合わせてご参照ください。

### ⚠ 警告

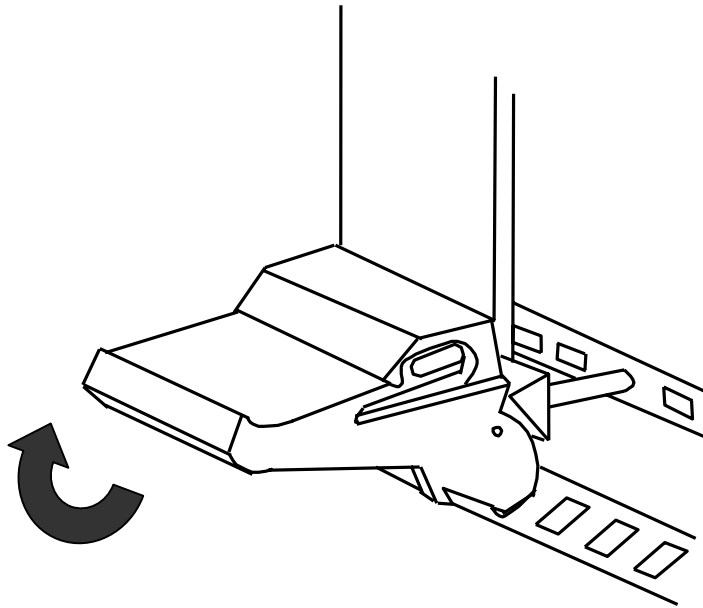
**実装作業は必ずシステムの電源プラグを抜いた状態で行ってください。**

**通電状態で作業を行うと、システム本体、本ボードの破壊、作業者の感電の恐れがあります。**

- (1) システムケースの空きスロットに本ボードを差し込みます。



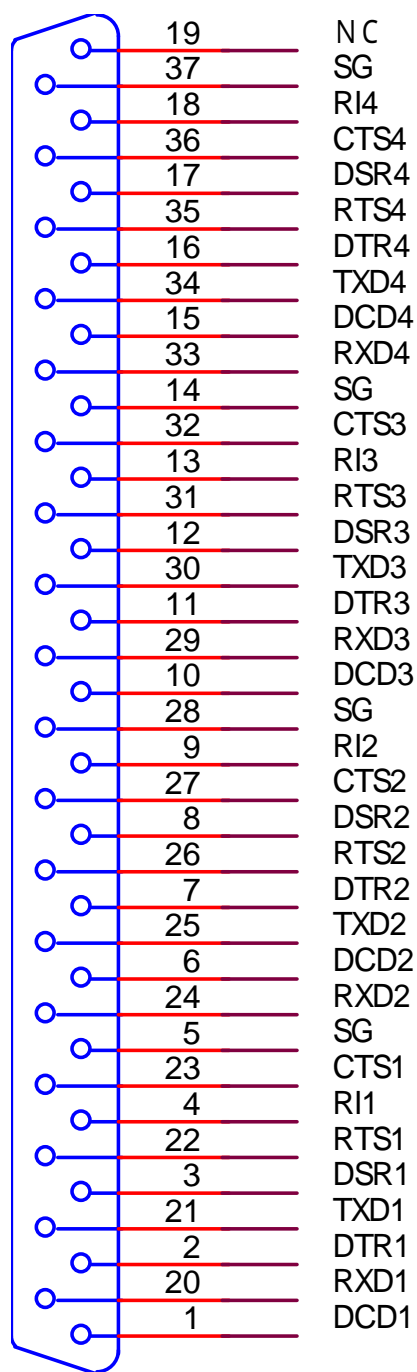
- (2) このとき、ハンドルのつめがひっかかるまで挿入し、ハンドルを持ち上げ、確実に実装してください。



## 2 - 3 . 外部機器との接続方法

### 2 - 3 - 1 . 外部接続コネクタ

以下に基板上の外部接続コネクタの信号ピンアサインを示します。

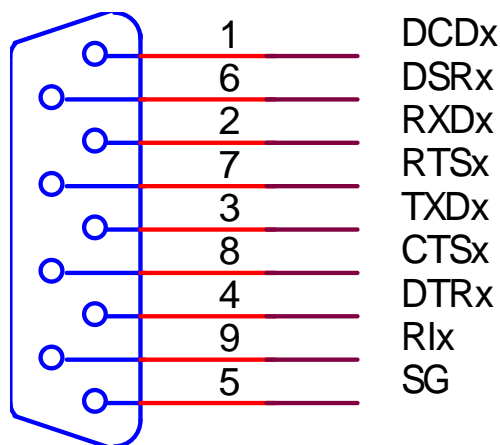


外部接続コネクタ(D-SUB37 ピン)

## 2 - 3 - 2 . 変換ケーブルピンアサイン

添付の変換ケーブルを使用することにより、PC/AT 系のパーソナルコンピュータ標準の D-SUB 9 ピンに変換することが可能です。

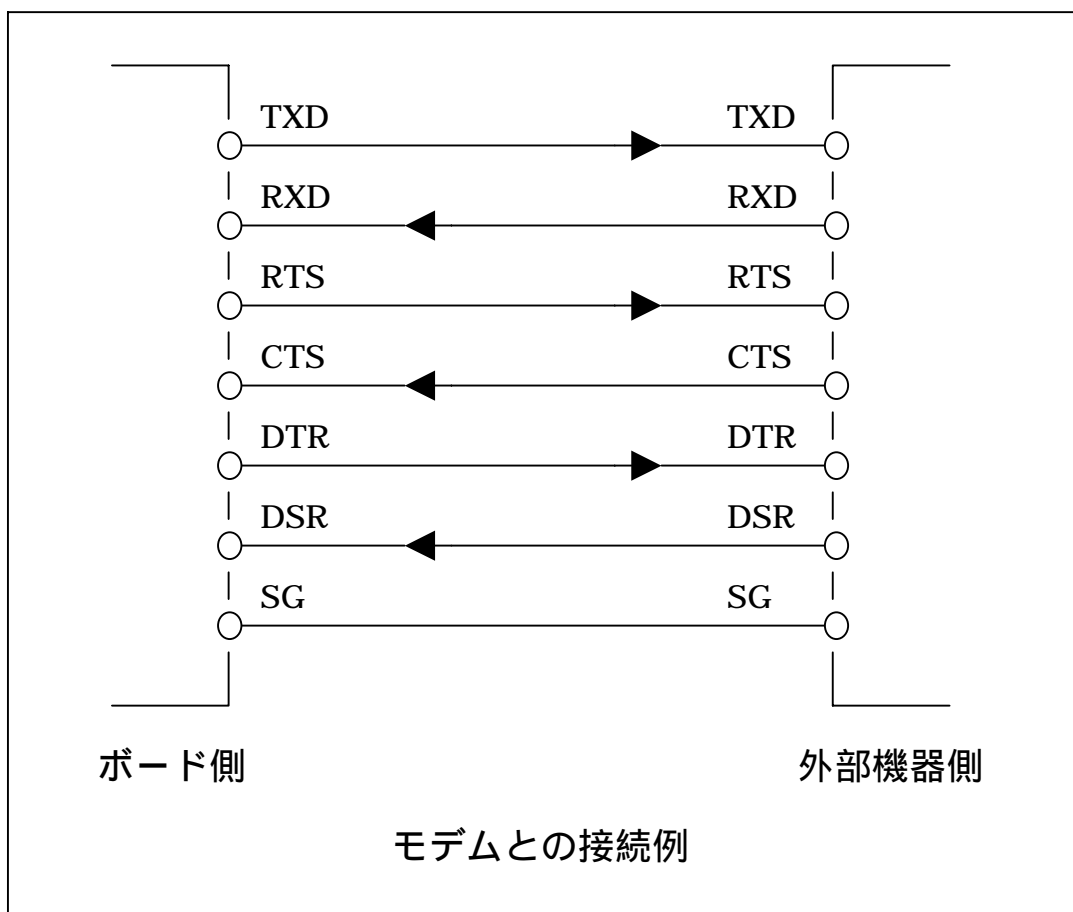
以下に変換後のコネクタの信号ピンアサインを示します。

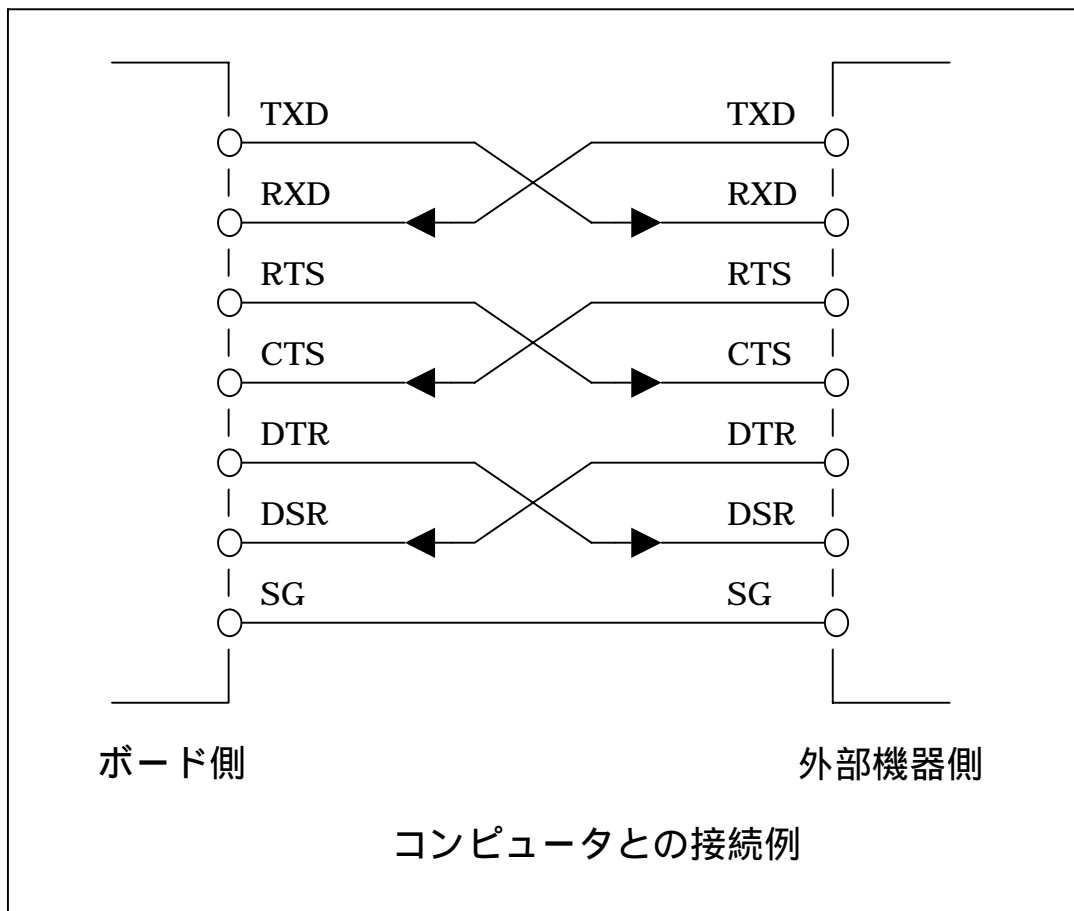


外部接続コネクタ(D-SUB9 ピン)

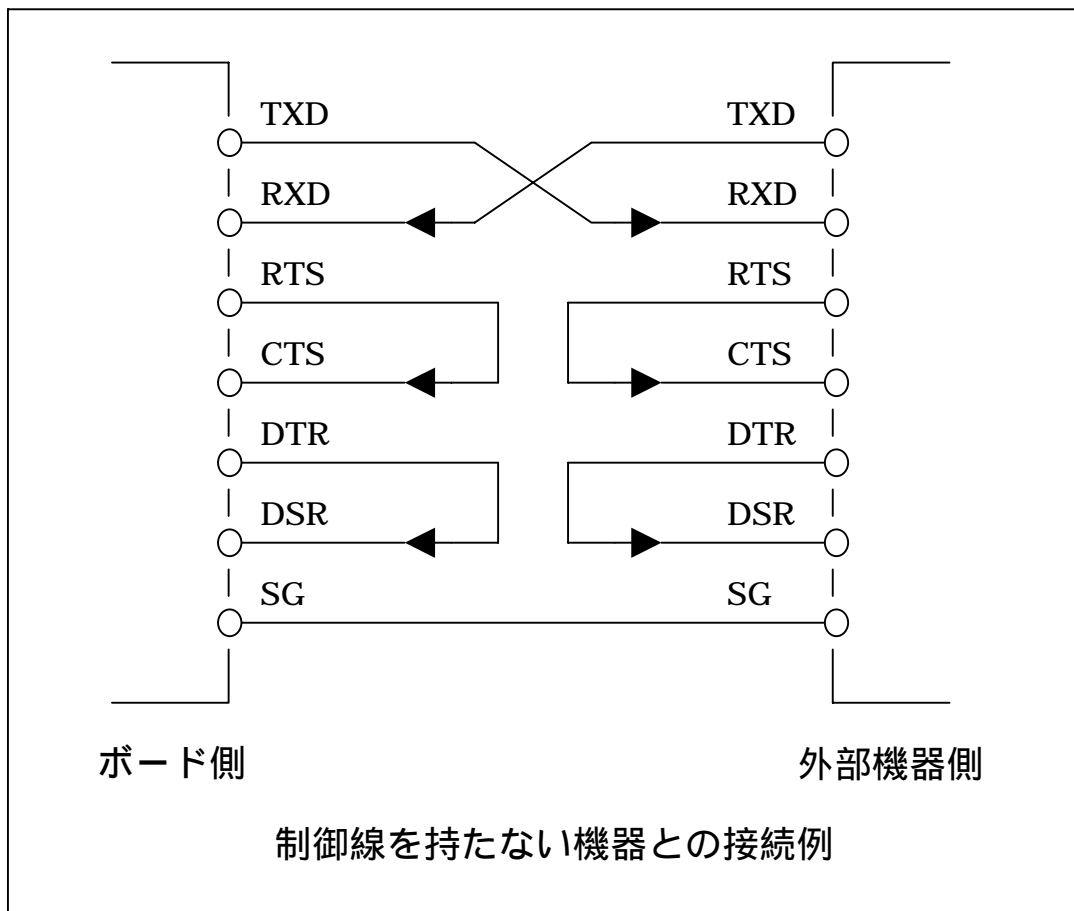
4 x は、チャンネル ( 1 ~ 4 ) 番号を示します。

### 2 - 3 - 3 . 外部機器との接続例









## 2 - 4 . ドライバの登録

### 2 - 4 - 1 . Windows95 で使用する場合

#### デバイスドライバの登録

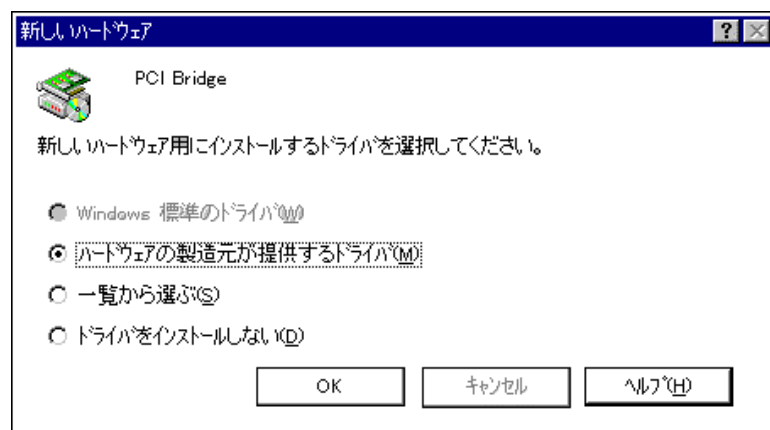
初めてボードを使用する場合、もしくは登録を削除した場合は、次の  
～ の手順でデバイスドライバを設定してください。

この設定は、1度行くと次回からは、登録の削除を行わない限り有効  
です。

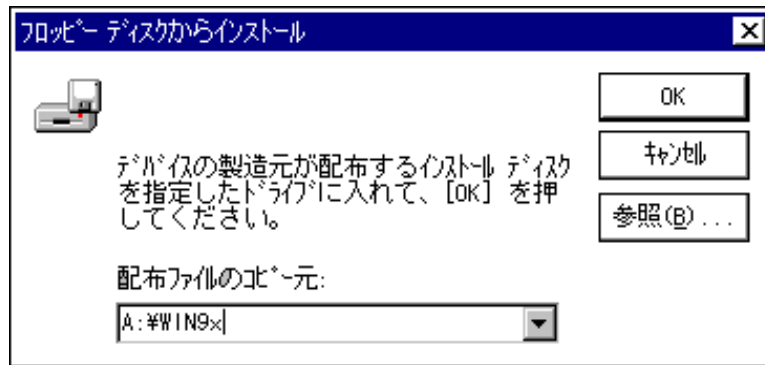
- ・ システムの電源を OFF にし、スロットにボードを実装して  
ください。

ボードが正しく実装されていることを確認した後、システム  
の電源を ON にし、Windows95 を立ち上げてください。

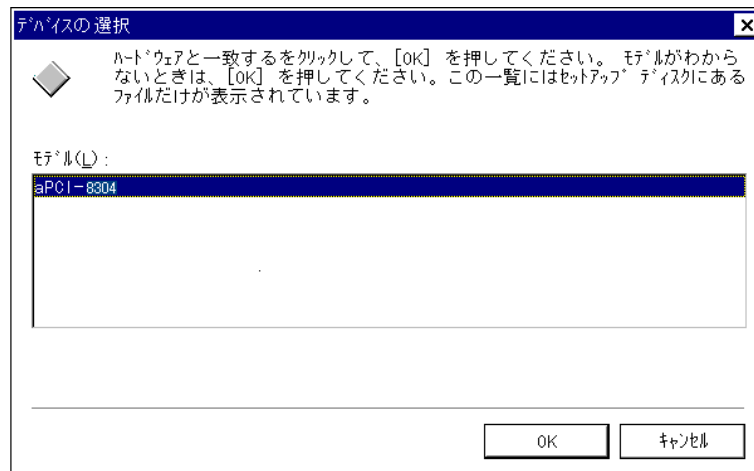
- ・ 画面が表示されるので、“ハードウェアの製造元が提供する  
ドライバ(M)”を選択し、“OK”のボタンをクリックしてくだ  
さい。



- 次画面が表示されるので、“配布ファイルのコピー元：”に aPCI - 8304 の付属フロッピーディスクを挿入するドライブを指定し、ディレクトリを “ Win9x ” と指定してください。



- 以下の画面が表示されるので、“ OK ” のボタンをクリックしてください。



注：OSR2 (OEM Service Release2) について  
お手持ちのコンピュータの Windows95 が OSR2 の場合、前頁の ~  
のインストール画面及び手順に若干の違いがあります。  
この場合は、画面の指示に従って作業を進めてください。

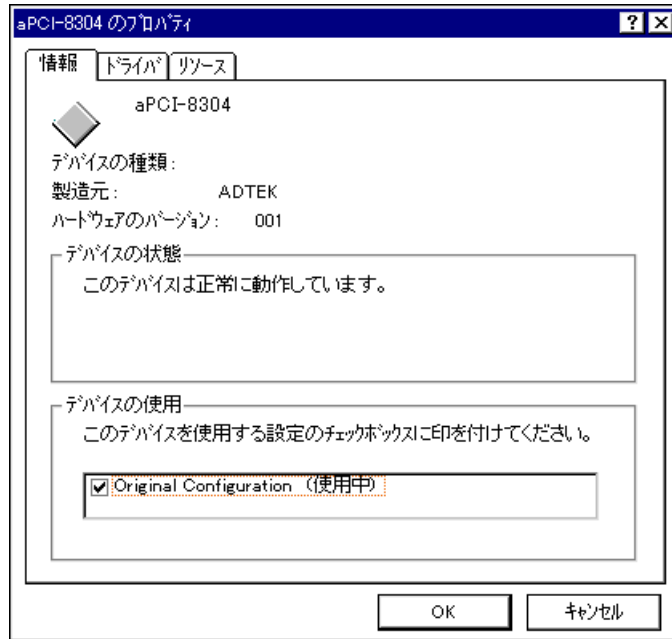
## 登録の確認

Windows95 用デバイスドライバの登録を行なった後は、次の ~ の手順で確認してください。

- ・ Windows95 のコントロールパネルを開いて “システム” のアイコンをダブルクリックしてください。
- ・ “デバイスマネージャ” のタブをクリックしてください。
- ・ 画面が表示されるので “aPCI-8304” を選択し、ダブルクリックしてください。



- ・ 画面が表示されるので、“デバイスの状態” が正常であることを確認後、“リソース” のタブをクリックしてください。



- 画面が表示されるので“競合するデバイス”を確認し、下記画面のように“競合なし”であれば正常に設定が完了しています。



もし、競合するデバイスがある場合は、ご使用のシステムに挿入されている他のデバイスの IRQ、I/O ポートなどのリソースを変更または削除してください。

## 2 - 4 - 2 . Windows98 で使用する場合

### デバイスドライバの登録

初めてボードを使用する場合、もしくは登録を削除した場合は、次の  
～ の手順でデバイスドライバを設定してください。  
この設定は、1度行くと次回からは、登録の削除を行わない限り有効  
です。

- ・ システムの電源を OFF にし、スロットにボードを実装して  
ください。

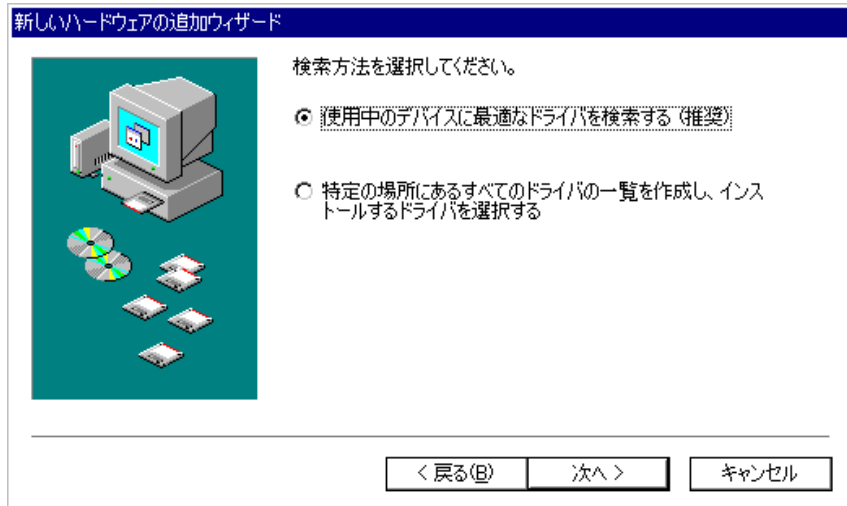
ボードが正しく実装されていることを確認した後、システム  
の電源を ON にし、Windows98 を立ち上げてください。

- ・ システムの電源を入れ Windows98 が起動すると、「新しい  
デバイスが検出されました」とメッセージが出ます。その  
後“デバイスドライバウィザード”が起動するので、メッセ  
ージに従ってインストールを行います。

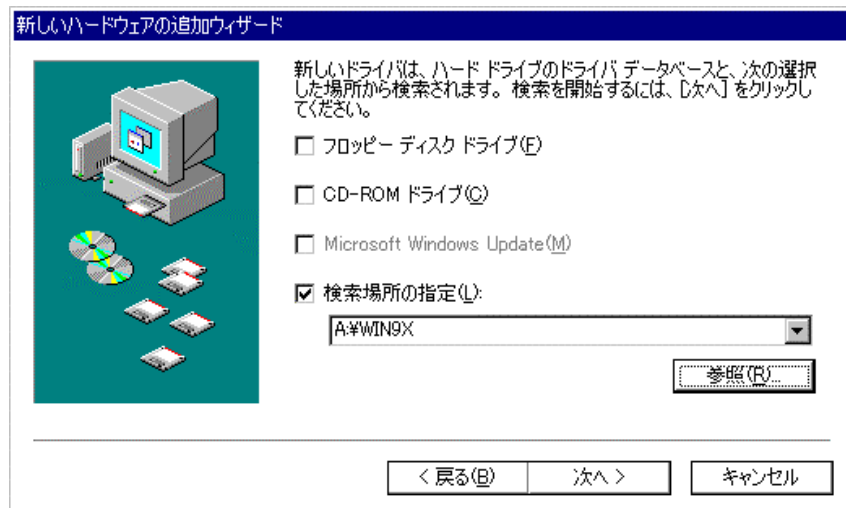


「次へ」のボタンをクリックしてください。

- ・ 「使用中のデバイスに最適なドライバを検索する（推奨）」を選択し、「次へ」のボタンをクリックしてください。



- ・ 以下の画面が表示されたら、添付のフロッピーディスクをドライブに挿入してください。  
「検索場所の指定」を「A:¥win9x」と指定し「次へ」をクリックしてください。



- ・ 以下「次へ」のボタンをクリックしてください。



- ・ 「完了」ボタンを押してインストールは終了です。



### 登録の確認

登録の確認方法は、Windows95 と同じです。P22 「Windows95 での登録の確認」を参照してください。



## 2 - 4 - 3 . Windows NT で使用する場合

### デバイスの登録

初めてボードを使用する場合は、次の ~ の手順でデバイスドライバを設定してください。

- ・ システムの電源を OFF にし、スロットにボードを実装してください。

ボードが正しく実装されていることを確認した後、システムの電源を ON にし、Windows NT4.0 を立ち上げてください。

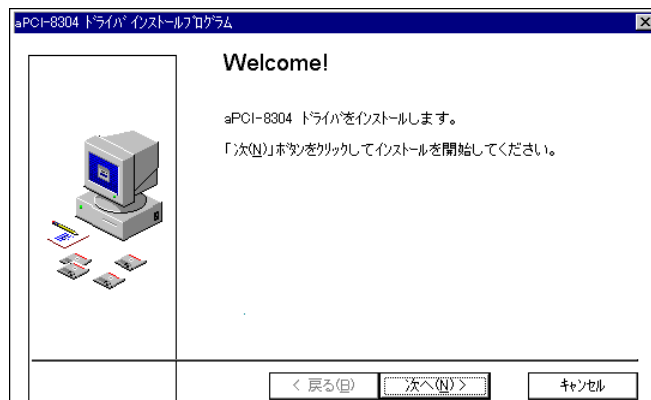
- ・ Windows NT4.0 が立ち上がった後、スタートボタンをクリックし、以下の画面で、“ファイル名を指定して実行(R)...” を選択してください。



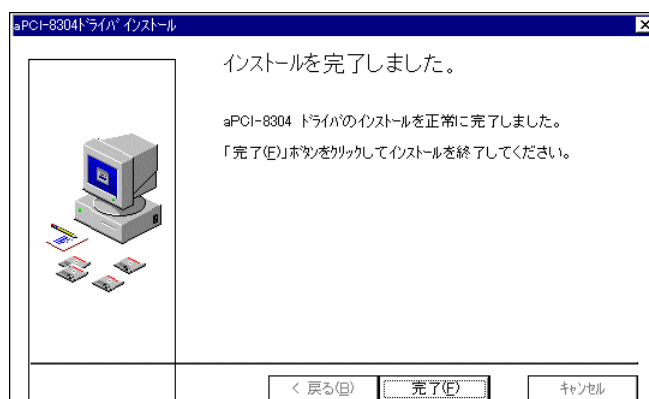
- 以下の画面が表示されるので、“名前(O):”に aPCI-8304 の付属フロッピーディスクを挿入するドライブを指定し、ディレクトリを“WinNT”とし、実行ファイル名を“SETUP”と指定してください。



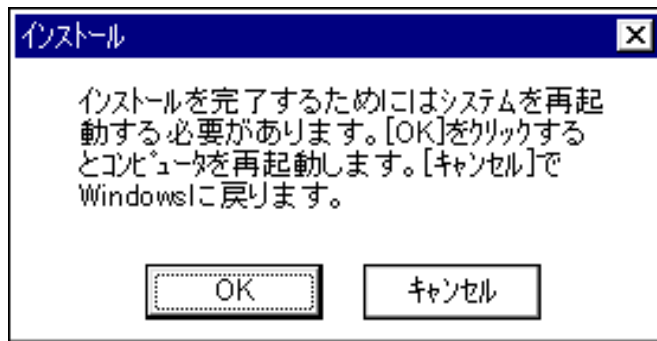
- 以下の画面が表示されるので“次へ(N)>”のボタンをクリックしてください。



- しばらくすると以下の画面が表示されるので、“完了”のボタンをクリックしてください。



- 以下の画面が表示されますので“OK”ボタンをクリックしてください。

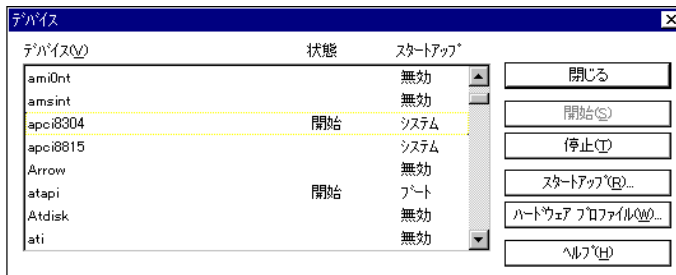


以上で、デバイスドライバの登録は完了です。

### 登録の確認

Windows NT4.0 用デバイスドライバの登録を行なった後は、次の手順で確認してください。

- Windows NT4.0 のコントロールパネルを開いて“デバイス”のアイコンをダブルクリックしてください。
- 以下のような画面が表示されますので、デバイスの apci8304 を探してください。



apci8304 の状態が「開始」になっていればデバイスは正常に動作しています。

# MEMO

# 第3章

## ボードの制御方法

### 3 - 1 . I/O ポート構成

aPCI-8304 を Windows の下で使用する場合は標準添付のドライバ (API) を組み込んでいただくことにより実際の I/O を意識することなく制御することができます。しかし、DOS や各種リアルタイム OS 等 Windows 以外の OS の下で使用する場合はユーザが、直接 I/O をアクセスするプログラムを作成する必要があります。本章ではそうしたユーザのために aPCI-8304 の制御方法について説明します。

以下に I/O ポートの構成を示します。これらの I/O のベースアドレスは、PCI バスレジスタの BAR1 (Base Address Register 1 = 14H) により与えられます。

I/O アドレス オフセット	リード	ライト
00 ~ 07H	PC16550 ( CH1 )	PC16550 ( CH1 )
08 ~ 0FH	PC16550 ( CH2 )	PC16550 ( CH2 )
10 ~ 17H	PC16550 ( CH3 )	PC16550 ( CH3 )
18 ~ 1FH	PC16550 ( CH4 )	PC16550 ( CH4 )
20H	TxReady ステータスレジスタ	予約
21H	RxReady ステータスレジスタ	予約
22H	INT ステータスレジスタ	予約
23H	BSN ステータスレジスタ	予約

なお、BAR0 (Base Address Register 0 = 10H) で示される I/O についてはアクセスしないでください。

### 3 - 2 . I/O ポート詳細

PC16550の詳細はNS(ナショナルセミコンダクタ)社発行のデータシートをご覧ください。なお、付録にPC16550のレジスタ表を載せています。

次に各ステータスレジスタおよびインターラプトコントロールレジスタの詳細について説明します。

TxReady ステータスレジスタ				offset=20h			Input
Bit7	Bit6	Bit5	Bit4	Bit3	Bit2	Bit1	Bit0
-	-	-	-	CH4 TxReady	CH3 TxReady	CH2 TxReady	CH1 TxReady

本ポートで各CHのTxReady端子の状態を確認することができます。

- 0 : TxReady 端子が “ Low ” レベルになっている。
- 1 : TxReady 端子が “ Hi ” レベルになっている。

RxReady ステータスレジスタ				offset=21h			Input
Bit7	Bit6	Bit5	Bit4	Bit3	Bit2	Bit1	Bit0
-	-	-	-	CH4 RxReady	CH3 RxReady	CH2 RxReady	CH1 RxReady

本ポートで各CHのRxReady端子の状態を確認することができます。

- 0 : RxReady 端子が “ Low ” レベルになっている。
- 1 : RxReady 端子が “ Hi ” レベルになっている。

INT ステータスレジスタ

offset=22h Input

Bit7	Bit6	Bit5	Bit4	Bit3	Bit2	Bit1	Bit0
-	-	-	-	CH4 INT	CH3 INT	CH2 INT	CH1 INT

本ポートで各 CH の INT 端子の状態を確認することができます。

- 0 : INT 端子が “ Low ” レベルになっている。  
(割り込みが発生していない。)
- 1 : INT 端子が “ Hi ” レベルになっている。  
(割り込みが発生している。)

BSN ステータスレジスタ

offset=23h Input

Bit7	Bit6	Bit5	Bit4	Bit3	Bit2	Bit1	Bit0
-	-	-	-	S3	S2	S1	S0

本ポートでロータリスイッチの設定状態を確認することができます。

D3-D0:S3-S0

ボードセレクトナンバー(BSN)の設定値。

S3	S2	S1	S0	Board Status	SW1 設定値
0	0	0	0	BSN=00h	0
0	0	0	1	BSN=01h	1
0	0	1	0	BSN=02h	2
0	0	1	1	BSN=03h	3
0	1	0	0	BSN=04h	4
0	1	0	1	BSN=05h	5
0	1	1	0	BSN=06h	6
0	1	1	1	BSN=07h	7
1	0	0	0	BSN=08h	8
1	0	0	1	BSN=09h	9
1	0	1	0	BSN=0Ah	A
1	0	1	1	BSN=0Bh	B
1	1	0	0	BSN=0Ch	C
1	1	0	1	BSN=0Dh	D
1	1	1	0	BSN=0Eh	E
1	1	1	1	BSN=0Fh	F



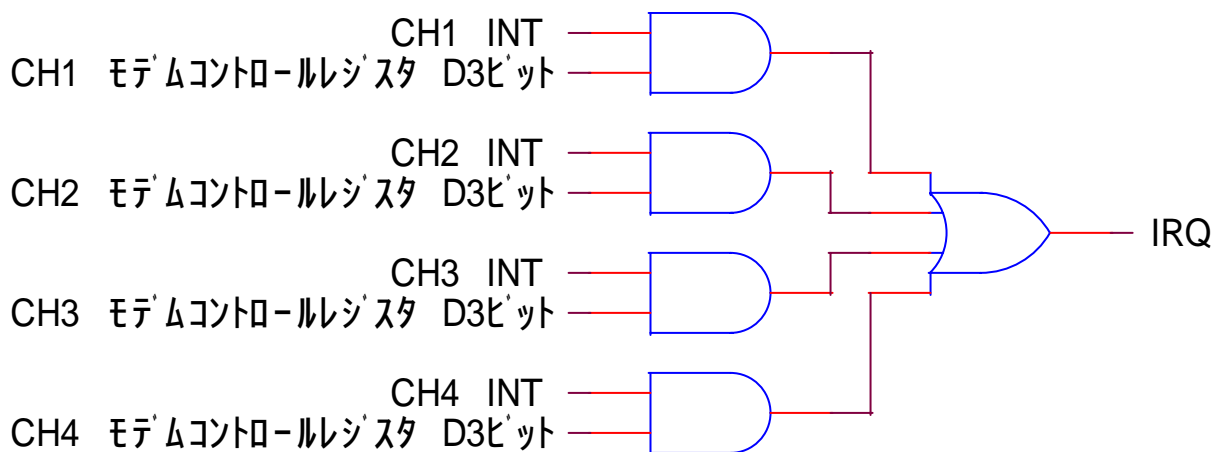
### 3 - 3 . 割り込みの使用方法

本ボードは、全チャンネルの割り込みを OR 接続し、1つの割り込み要求ラインだけを使用します。

また、本ボードでは各チャンネルごとの割り込みイネーブル/ディセーブル機能を持っています。

イネーブルにするには、PC16550 のモデムコントロールレジスタ(MCR)の D3ビット(OUT2)に「1」を書き込みます。ディセーブルにするには「0」を書き込みます。

以下に概略回路を示します。



割り込み概念図

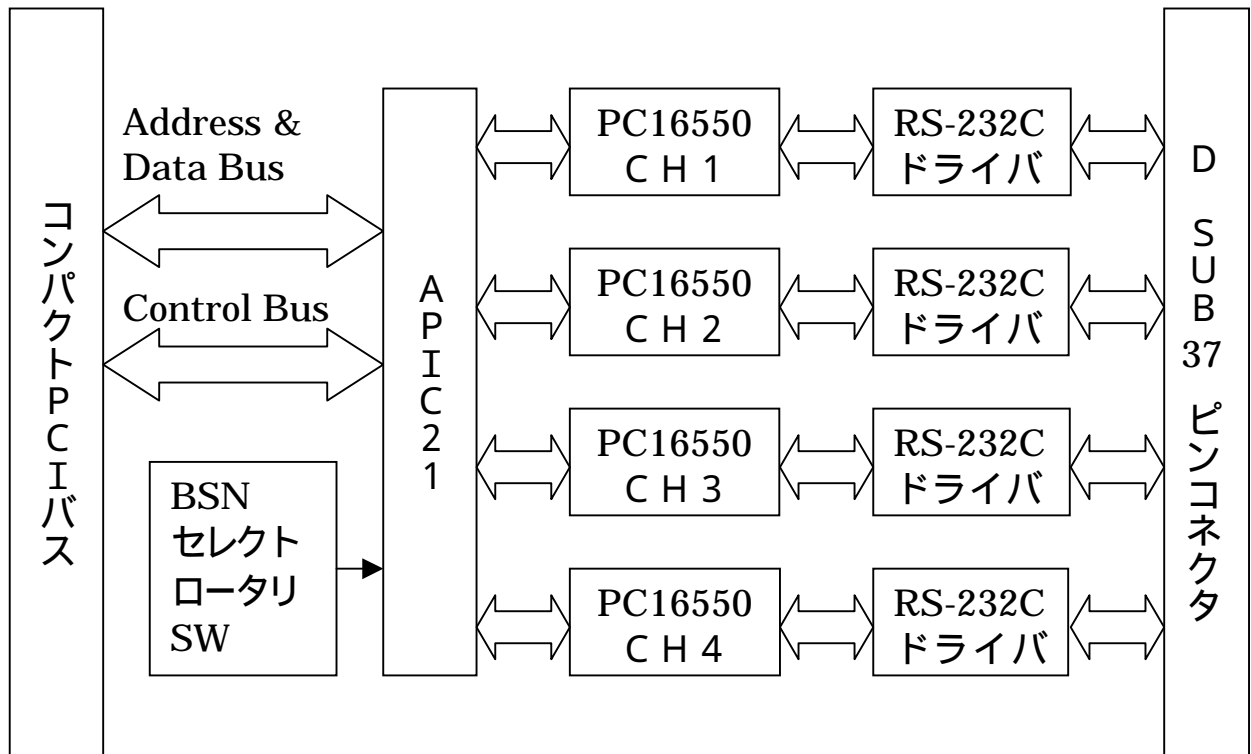
# MEMO

# 第4章

## 回路構成とその機能

### 4 - 1 . ブロック図

本ボードのブロック図を以下に示します。



## 4 - 2 . 各ブロックの機能

### 4 - 2 - 1 . コンパクト PCI バス

このバスを通し、システムと本ボードとのデータのやり取りをおこないます。

### 4 - 2 - 2 . APIC21

弊社製 PCI ターゲットアダプタ  
ISA ボードの PCI、CPCI への設計変更を容易に行なうことができます。

詳しくは以下へお問い合わせください。

フリーダイヤル : 0120-1-80386

APIC 専用 e-mail : apic21@adtek.co.jp

### 4 - 2 - 3 . BSN セレクトロータリ SW

このスイッチによって本ボードを独立した最大 16 枚のデバイスとして構成することができます。

### 4 - 2 - 4 . PC16550(CH1 ~ CH4)

シリアル通信 LSI です。4 個搭載しています。

### 4 - 2 - 5 . RS-232C ドライバ

RS-232C ドライバ IC です。

### 4 - 2 - 6 . D-SUB37 ピンコネクタ

添付の変換ケーブルを使用し、PC/AT 系パーソナルコンピュータ標準の D-SUB9 ピンコネクタに変換可能です。

# MEMO

# 第5章

## 製品仕様

本製品の仕様を次章に示します。

## 5 - 1 . SIO 機能

使用 LSI	: NS ( ナショナルセミコンダクタ ) 社製 PC16550 または相当品
チャンネル数	: 4 チャンネル
通信方式	: 非同期転送 ( 調歩同期 )
信号レベル	: RS-232C レベル
最大ボーレート	: 115200bps
ボーレート基準クロック	: 1.8432MHz
最大伝送距離	: 15 メートル
絶縁方式	: 非絶縁

## 5 - 2 . 一般仕様

占有アドレス	: 64 アドレス
動作温度範囲	: +5 ~ +60
動作湿度範囲	: 30% ~ 85%
保存温度範囲	: -20 ~ +70
保存湿度範囲	: 30% ~ 85%
バス形式	: コンパクト PCI バス準拠
外形寸法(縦・横)	: 160mm × 100mm ( パネル部分を除く )
質量 aPCI-8304	: 約 140g
aPCI-8304/e	: 約 140g
aPCI-8304/6	: 約 170g
消費電流	: 0.8A(MAX)
電源電圧	: +5V ± 5%
外部接続コネクタ	: D-SUB37 ピン ( ケーブルで D-SUB9 ピンに 変換可能 )
割り込み機能	: 1 レベル ( 各チャンネルの割り込みを OR 接続 )



### 5 - 3 . PCI コンフィグレーションレジスタ仕様

VendorID	136c
DeviceID	8304

# MEMO

# 付録

## PC16550 のレジスタ

### 概要

PC16550 は PC/AT 系のマシンで採用されてきた 8250B のソフトウェアコンパチブルの LSI で、送信 / 受信にそれぞれ 16 バイトの FIFO を持っています。

PC16550 の特有の機能を示す箇所は *斜体文字* で記しています。

### 内部レジスタ

アドレス	レジスタ名	略記	ビット名								注記
			DB7	DB6	DB5	DB4	DB3	DB2	DB1	DB0	
0	受信データレジスタ (Read)	RBR	D7	D6	D5	D4	D3	D2	D1	D0	DLAB=0
0	送信データレジスタ (Write)	THR	D7	D6	D5	D4	D3	D2	D1	D0	DLAB=0
0	分周値レジスタ(下位)	DLL	D7	D6	D5	D4	D3	D2	D1	D0	DLAB=1
1	割り込み許可レジスタ	IER	0	0	0	0	EDSSI	ELSI	ETBEI	ERBFI	DLAB=0
1	分周値レジスタ(上位)	DLM	D15	D14	D13	D12	D11	D10	D9	D8	DLAB=1
2	割り込み識別レジスタ (Read)	IIR	<i>FIFOE</i>	<i>FIFOE</i>	0	0	IID2	IID1	IID0	IP	
2	FIFOコントロールレジスタ (Write)	<i>FCR</i>	<i>RTM</i>	<i>RTL</i>	0	0	<i>DMS</i>	<i>XFR</i>	<i>RFR</i>	<i>FE</i>	
3	ラインコントロールレジスタ	LCR	DLAB	SBRK	STCP	EPS	PEN	STB	WLS1	WLS0	
4	モードコントロールレジスタ	MCR	0	0	0	LOOP	OUT2	OUT1	RTS	DTR	
5	ラインステータスレジスタ	LSR	ERF	TEMT	THRE	BI	FE	PE	OE	DR	
6	モードステータスレジスタ	MSR	DCD	RI	DSR	CTS	DDCD	TERI	DDSR	DCTS	
7	スクラッチパッドレジスタ	SCR	D7	D6	D5	D4	D3	D2	D1	D0	

属性 Read: リドオンリ Write:ライトオンリ

アドレスはオフセットのみ記しています。各ポートの先頭アドレスに表中のアドレスを加算してください。

## 各レジスタ詳細

受信データバッファ (RBR:アドレス=0)

リードオンリ,DLAB=0

受信データはこのレジスタから読み出します。

送信データバッファ(THR:アドレス=0)

ライトオンリ,DLAB=0

送信データはこのレジスタに書き込みます。

分周値ラッチ(DLL:アドレス=0 DLM:アドレス=1)

DLAB=1

ボーレート決定用の分周値を書き込みます。

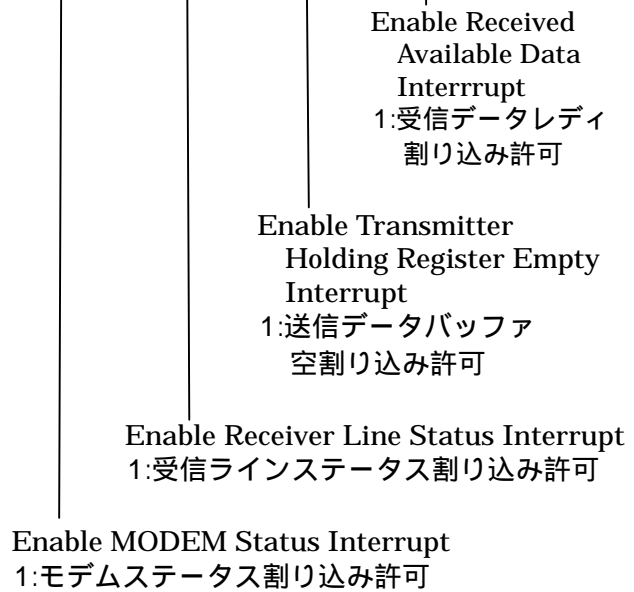
### ボーレートの決定

ボーレート	設定値 (バイナリ)	DLM 値	DLL 値	設定誤差 (%)
50	2304	09H	00H	-
75	1536	06H	00H	-
110	1047	04H	17H	0.026
134.5	857	03H	59H	0.058
150	768	03H	00H	-
300	384	01H	80H	-
600	192	00H	C0H	-
1200	96	00H	60H	-
1800	64	00H	40H	-
2000	58	00H	3AH	0.69
2400	48	00H	30H	-
3600	32	00H	20H	-
4800	24	00H	18H	-
7200	16	00H	10H	-
9600	12	00H	0CH	-
19200	6	00H	06H	-
38400	3	00H	03H	-
57600	2	00H	02H	-
115200	1	00H	01H	-

## 割り込み許可レジスタ(IER:アドレス=1)

DLAB=0

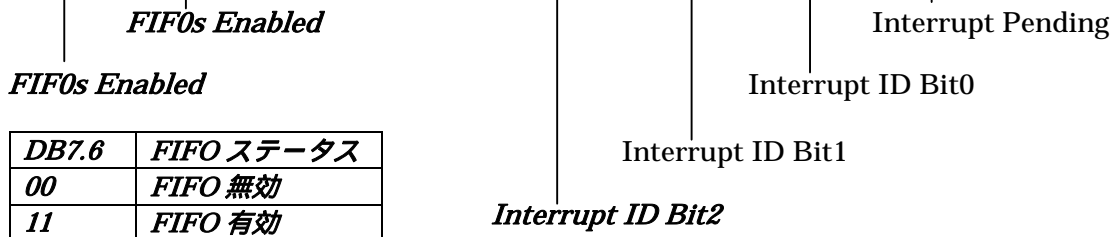
ADDR	DB7	DB6	DB5	DB4	DB3	DB2	DB1	DB0
0	0	0	0	0	EDSSI	ELSI	ETBEI	ERBFI



## 割り込み識別レジスタ(IIR:アドレス=2)

リードオンリー

ADDR	DB7	DB6	DB5	DB4	DB3	DB2	DB1	DB0
2	FIFOE	FIFOE	0	0	IID2	IID1	IID0	IP



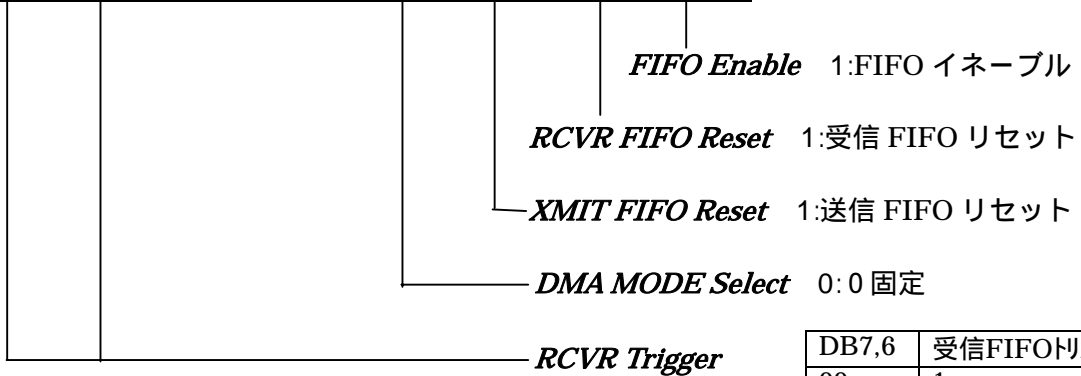
DB7.6	FIFO ステータス
00	FIFO 無効
11	FIFO 有効

DB3~0	割り込みステータス	優先順位	割り込みリセット	割り込み要因
0001	割り込み無し			
0110	受信ラインステータス	高	ラインステータスリード	PE,FE,OE,フール検出
0100	受信データ有り		受信データリード, FIFOをトリガレベル以下にする	データ受信, FIFOがトリガレベルに達する
1100	タイムアウト		受信データリード	受信データがあるのに、受信4回相当の時間が経過
0010	送信レジスタ空	低	送信データライト 割り込み識別レジスタリード	送信データ書き込み可
0000	モデムステータス		モデムステータスリード	CD/CI/DSR/CTS

## FIFO コントロールレジスタ(FCR: アドレス=2)

ライトオンリー

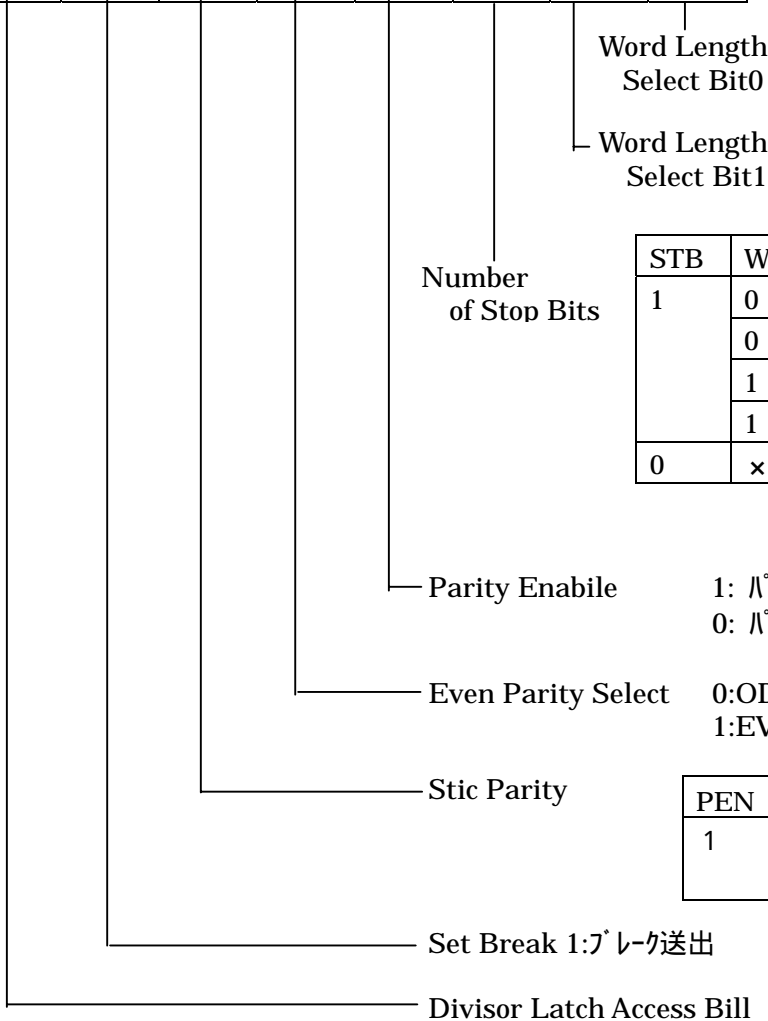
ADDR	DB7	DB6	DB5	DB4	DB3	DB2	DB1	DB0
2	<i>RTM</i>	<i>RTE</i>	0	0	<i>DMS</i>	<i>XFR</i>	<i>RFR</i>	<i>FE</i>



DB7,6	受信FIFOトリガ
00	1
01	4
10	8
11	14

## ラインコントロールレジスタ(LCR:アドレス=3)

ADDR	DB7	DB6	DB5	DB4	DB3	DB2	DB1	DB0
3	<i>DLAB</i>	<i>SBRK</i>	<i>STCP</i>	<i>ESP</i>	<i>PEN</i>	<i>STB</i>	<i>WLS1</i>	<i>WLS0</i>



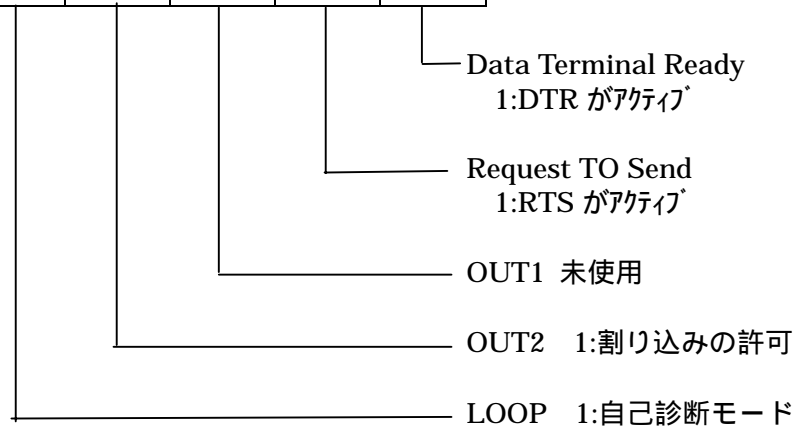
WLS1	WLS0	ワード長
0	0	5ビット
0	1	6ビット
1	0	7ビット
1	1	8ビット

STB	WLS1	WLS0	ストップビット長
1	0	0	1.5
	0	1	2
	1	0	
	1	1	
0	x	x	1

PEN	STCP	ESP	パリティビット
1	0	1	0 固定
		0	1 固定

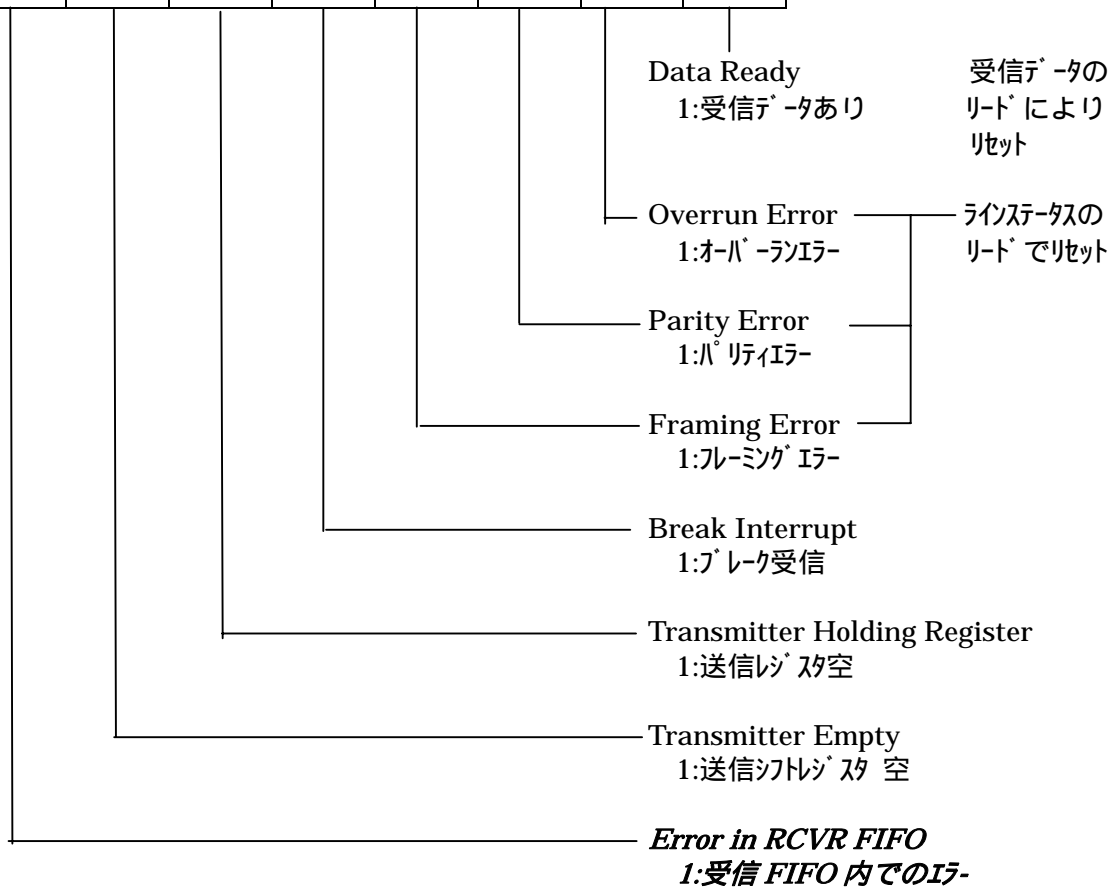
### モデムコントロールレジスタ (MCR : アドレス = 4)

ADDR	DB7	DB6	DB5	DB4	DB3	DB2	DB1	DB0
4	0	0	0	LOOP	OUT2	OUT1	RTS	DTR

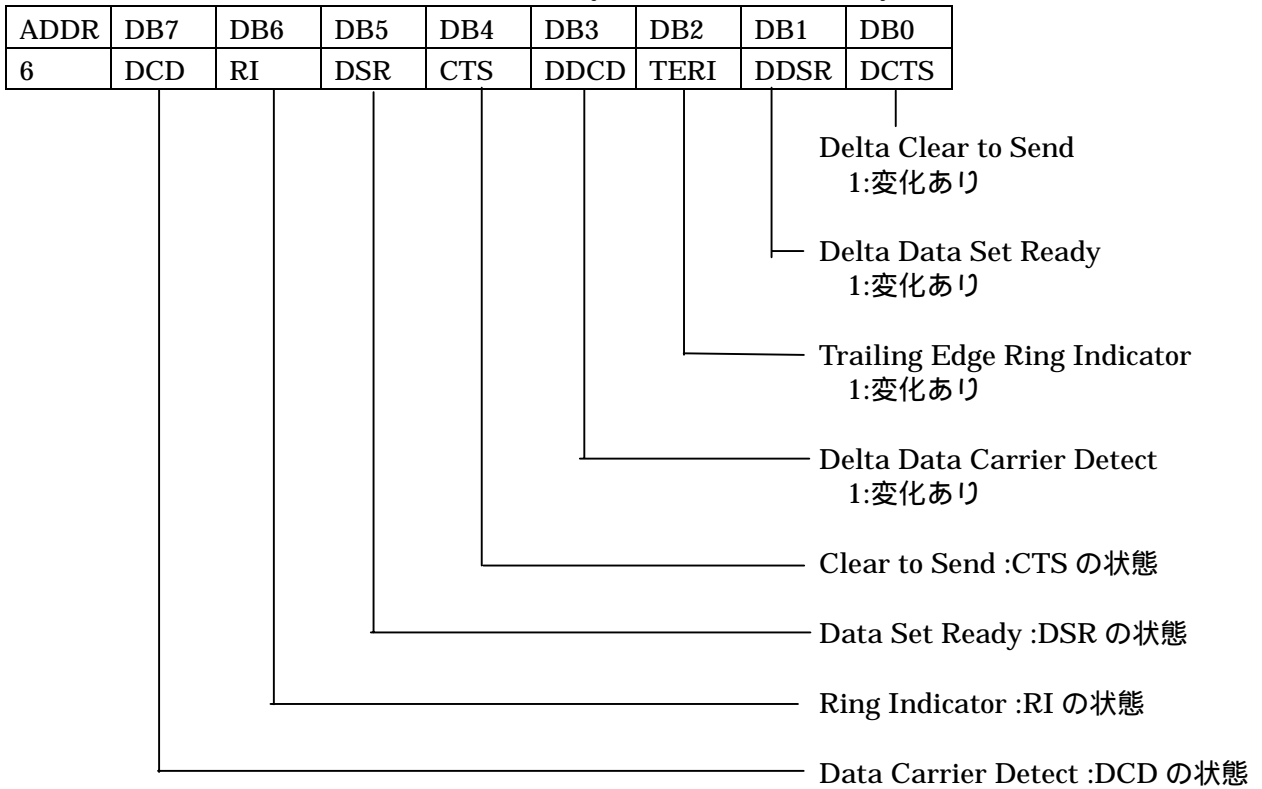


### ラインステータスレジスタ (LSR : アドレス = 5)

ADDR	DB7	DB6	DB5	DB4	DB3	DB2	DB1	DB0
5	ERF	TEMT	THRE	BI	FE	PE	OE	DR



### モデムステータスレジスタ ( LSR : アドレス = 6 )



### スクラッチパッドレジスタ ( SCR : アドレス = 7 )

汎用のレジスタ



## 製品のメンテナンスについて

ハードウェア製品の故障修理やメンテナンスなどについて、弊社 株式会社アドテックシステムサイエンスでは、製品をお送りいただいて修理/メンテナンスを行い、ご返送する、センドバック方式で承っております。

保証書に記載の条件のもとで、保証期間中の製品自体に不具合が認められた場合は、その製品を無償で修理いたします。

保証期間終了後の製品について修理が可能な場合、または改造など保証の条件から外れたご使用による故障の場合は、有償修理となりますのであらかじめご了承ください。

修理やメンテナンスのご依頼にあたっては、保証書を製品に添え、ご購入時と同程度以上の梱包状態に『精密部品取り扱い注意』と表示のうえお送りください。

また、ご送付されるときは、製品が迷子にならないよう、前もって受け担当者をご確認ください。

製品が弊社に到着するまでの事故につきましては、弊社は責任を負いかねますので、どうか安全な輸送方法をお選びください。

以上の要項は日本国内で使用される製品に適用いたします。

日本の国外で製品を使用される場合の保守サービスや技術サービス等につきましては、弊社の各営業所にご相談ください。

## 製品のお問い合わせについて

お買い求めいただいた製品に対する次のようなお問い合わせは、お求めの販売店または株式会社アドテックシステムサイエンスの各営業所にご連絡ください。

- ・ お求めの製品にご不審な点や万一欠品があったとき
- ・ 製品の修理
- ・ 製品の補充品や関連商品について
- ・ 本製品を使用した特注製品についてのご相談

技術サポート                      技術的な内容のお問い合わせは、「ファックス」「郵送」「E-mail」のいずれかにて、下記までお問い合わせください。また、お問い合わせの際は、内容をできるだけ詳しく具体的にお書きくださるようお願いいたします。

お問い合わせは電話でもお受けできますが、電話の場合は、お問い合わせの内容によってはすぐにお答えできないことがありますので、あらかじめご了承ください。

### 技術的な内容のお問い合わせ先

株式会社 アドテック システム サイエンス      テクニカルサポート  
〒240-0005  
神奈川県横浜市保土ヶ谷区神戸町 134      YBP ウエストタワー 8F  
E-mail      [support@adtek.co.jp](mailto:support@adtek.co.jp)  
Fax      045-331-7770

# お問い合わせ用紙

aPCI-8304

年 月 日 ( )

お名前：		会社名 (学校名)		
ご連絡先：〒				
TEL ( )		-	FAX ( )	-
E-Mail				
製造番号	:			
ご購入先	:			
ご購入年月日	:	年	月	日
ご使用 OS	:	Windows95	(	)
		Windows98	(	)
		Windows NT4.0	(Service Pack	)
		Windows 2000	(Service Pack	)
		MS-DOS	( Ver	)
		その他	(	)
システム構成	種別	メーカ	製品名	特記事項
ラック				
CPU ボード				
拡張ボード 1				
拡張ボード 2				
拡張ボード 3				
お問い合わせ内容				
.....				
.....				
.....				
.....				
.....				
.....				
.....				
.....				
.....				
.....				
.....				

本書送付先：〒240-0005  
横浜市保土ヶ谷区神戸町 134 YBP ウエストタワー8F  
(株) アドテックシステムサイエンス テクニカルサポート  
FAX(045)331-7770  
E-mail support@adtek.co.jp

必要に応じて、ソフトウェアリスト、接続方法、接続回路等の資料を添付してください。

# 改訂履歴

発行年月日 2000年03月31日 第1版

発行年月日 2000年08月04日 改訂第2版

- ・ P20 画像の中の文字「PCI Serial Contorller」を「PCI Bridge」に変更
- ・ P24 画像の中の文字「PCI Serial Contorller」を「PCI Bridge」に変更
- ・ 付録 e ラインステータスレジスタ「Transmitter Holding Register 1:送信レジスタ空」を「・・・送信レジスタ空」に変更

発行年月日 2004年11月11日 改訂第3版

- ・ iv 製品に同梱されるもの  
マニュアルと3.5インチフロッピディスクを削除
- ・ 各レジスタ詳細の項目を移動。 a b
- ・ j 回路参考図について のページ削除
- ・ 所在地変更

CPCI シリーズ  
4CH シリアルインターフェース  
aPCI-8304  
ユーザーズマニュアル

第3版発行 2004年11月11日  
発行所 株式会社 アドテック システム サイエンス  
〒240-0005 神奈川県横浜市保土ヶ谷区神戸町134  
YBP ウエストタワー 8F  
電話 045-331-7575 (代) FAX 045-331-7770

落丁・乱丁はお取り替えいたします。

不許複製

CPCI-040-041111  
© ADTEK SYSTEM SCIENCE Co.,Ltd. 2000年