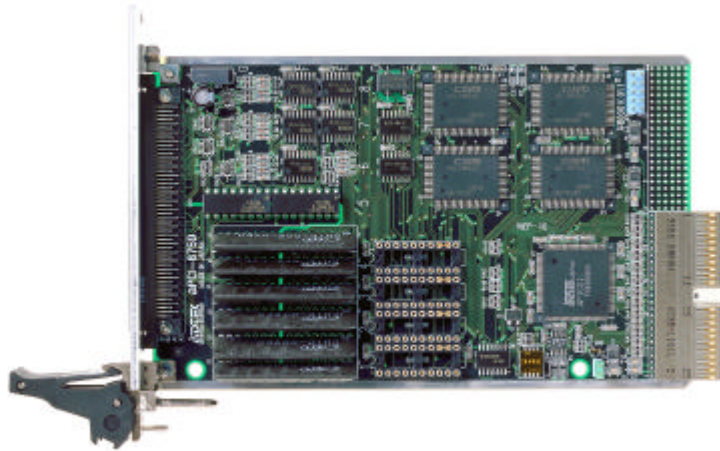


a P C I - 8 7 5 9

4 軸ステップ/サーボモータコントローラボード



概要

本製品は、(株)コスモテックス製 LSI PMC540 の使用により、最高出力周波数 4.096 MPPS 及び、速度オーバーライド、移動量オーバーライド、直線加減速、自動 S 字（放物線）加減速を実現した、CompactPCI バス対応 3U サイズの高機能 4 軸ステップ/サーボモータコントローラボードです。

対象モータは、ステッピングおよびサーボモータであり、幅広い用途にご使用いただけます。

特徴

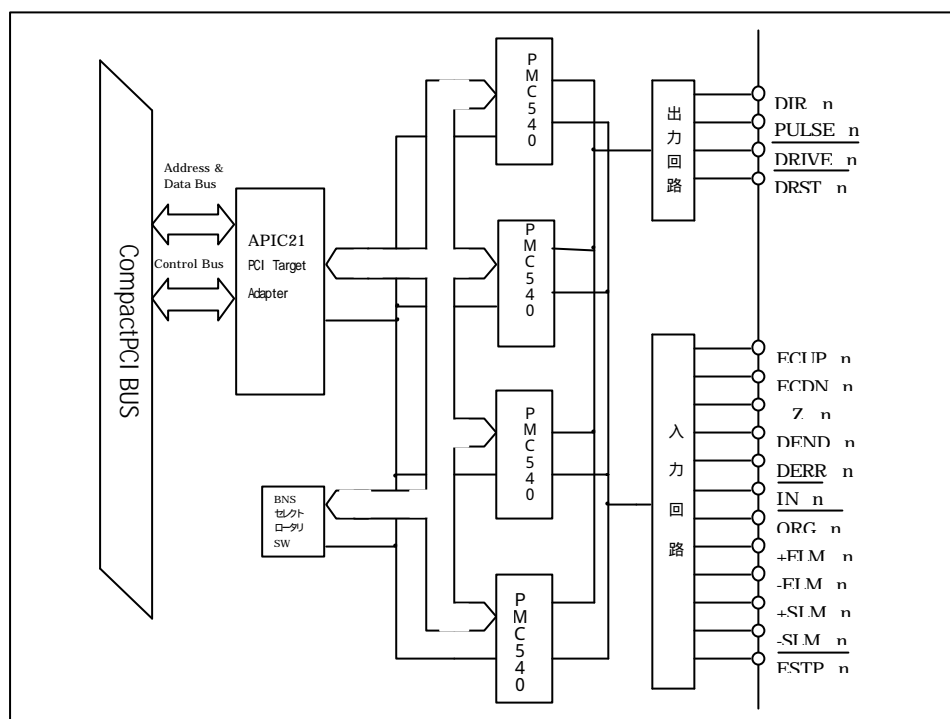
主な機能

- ・ドライブ機能
- ・スピード設定機能
- ・加減速モード選択機能
- ・加減速時間設定機能
- ・ドライブ停止機能
- ・減速開始ポイント検出方式選択機能
- ・モータドライブステータス監視機能
- ・パルス出力方式切り替え機能
- ・内部アドレス管理機能
- ・内部アドレスコンパレート機能
- ・内部アドレスプリスケaler機能
- ・外部アドレス管理機能
- ・外部アドレスコンパレート機能
- ・外部アドレスプリスケaler機能
- ・外部アドレスクリア機能
- ・外部アドレスカウント方向
- ・偏差量算出機能
- ・割り込み発生機能
- ・データエラー判定機能

製品仕様

占有I/Oアドレス	64アドレス仕様	制御機能	・ PRESET PULSE ドライブ（指定パルス数ドライブ）
基板寸法	100.0 × 160.0 mm（コネクタ部、フロントパネル部含まず）		・ CONTINUOUS ドライブ（連続ドライブ）
使用温度・湿度	温度 0~45、湿度 10~80%（非結露）		・ SIGNAL SEARCH-1、-2 ドライブ（信号検出ドライブ）
入力電源	DC +5V ± 0.25V		・ 最高出力周波数 4.096MPPS
消費電流	Min 200mA、Max 1000mA		・ 速度オーバーライドドライブ機能
出力信号	パルス出力等 -- ラインドライバによる差動出力（26LS31） ドライバ制御出力 -- フォトカプラによるオープンコレクタ出力（PS2502）		・ 移動量オーバーライドドライブ機能
入力信号	機械系入力 -- +12~24V フォトカプラ入力 ドライブステータス入力 -- +12~24V フォトカプラ入力 汎用入力 -- +12~24V フォトカプラ入力 フィードバックパルス入力 -- ラインレシーバによる差動入力		・ 直線加減速機能（非対称も可）
使用可能ドライバ	ステッピングおよびサーボモータドライバ パルス列入力型（1パルス/2パルス いずれも可能） 差動入力、フォトカプラ入力、TTL入力型 パルス列入力型（1パルス/2パルス いずれも可能） 差動入力、フォトカプラ入力、TTL入力型		・ 自動S字加減速機能（非対称も可）
パネル高さ	3Uおよび6U		・ 出力パルス数管理用 28Bit Counter 内蔵（各軸毎）
		・ フィードバックパルス数管理用 28Bit Counter 内蔵（各軸毎）	
		・ フィードバックパルスは Up/Down 信号、2相信号 いずれも入力可能（2相信号選択時は、速倍指定が可能）	
		・ 偏差量自動算出機能	
		・ 急停止機能（入力信号、コマンド書き込み いずれも可能）	
		・ 減速停止機能（コマンド書き込み）	
		・ リミット停止機能（急停止、減速停止、いずれも可能）	
		・ 最大4軸制御（同時ドライブ可能）	

ブロック図



ボード内アドレス

I/O Address	PORT NAME		制御軸
	WRITE PORT	READ PORT	
ボードアドレス + 00 H	DATA1 WRITE	DATA1 READ	
ボードアドレス + 01 H	DATA2 WRITE	DATA2 READ	
ボードアドレス + 02 H	DATA3 WRITE	DATA3 READ	
ボードアドレス + 03 H	DATA4 WRITE	DATA4 READ	第 1 軸
ボードアドレス + 04 H	COMMAND WRITE	DRIVE STATUS READ	
ボードアドレス + 05 H	MODE1 WRITE	END STATUS READ	
ボードアドレス + 06 H	MODE2 WRITE	MECHANICAL SIGNAL READ	
ボードアドレス + 07 H	UNIVERSAL SIGNAL WRITE	UNIVERSAL SIGNAL READ	
ボードアドレス + 08 H	DATA1 WRITE	DATA1 READ	
ボードアドレス + 09 H	DATA2 WRITE	DATA2 READ	
ボードアドレス + 0A H	DATA3 WRITE	DATA3 READ	
ボードアドレス + 0B H	DATA4 WRITE	DATA4 READ	第 2 軸
ボードアドレス + 0C H	COMMAND WRITE	DRIVE STATUS READ	
ボードアドレス + 0D H	MODE1 WRITE	END STATUS READ	
ボードアドレス + 0E H	MODE2 WRITE	MECHANICAL SIGNAL READ	
ボードアドレス + 0F H	UNIVERSAL SIGNAL WRITE	UNIVERSAL SIGNAL READ	
ボードアドレス + 10 H	DATA1 WRITE	DATA1 READ	
ボードアドレス + 11 H	DATA2 WRITE	DATA2 READ	
ボードアドレス + 12 H	DATA3 WRITE	DATA3 READ	
ボードアドレス + 13 H	DATA4 WRITE	DATA4 READ	第 3 軸
ボードアドレス + 14 H	COMMAND WRITE	DRIVE STATUS READ	
ボードアドレス + 15 H	MODE1 WRITE	END STATUS READ	
ボードアドレス + 16 H	MODE2 WRITE	MECHANICAL SIGNAL READ	
ボードアドレス + 17 H	UNIVERSAL SIGNAL WRITE	UNIVERSAL SIGNAL READ	
ボードアドレス + 18 H	DATA1 WRITE	DATA1 READ	
ボードアドレス + 19 H	DATA2 WRITE	DATA2 READ	
ボードアドレス + 1A H	DATA3 WRITE	DATA3 READ	
ボードアドレス + 1B H	DATA4 WRITE	DATA4 READ	第 4 軸
ボードアドレス + 1C H	COMMAND WRITE	DRIVE STATUS READ	
ボードアドレス + 1D H	MODE1 WRITE	END STATUS READ	
ボードアドレス + 1E H	MODE2 WRITE	MECHANICAL SIGNAL READ	
ボードアドレス + 1F H	UNIVERSAL SIGNAL WRITE	UNIVERSAL SIGNAL READ	
ボードアドレス + 20 H	(未使用)	BSN SWITCH READ	
ボードアドレス + 21 H			
：			
ボードアドレス + 3F H	(未使用)	(未使用)	

本製品内の I/O ポートは、I/O アドレスバスの下位 6 ビットにより選択され、ポートと I/O アドレスの対応は左表通りとなります。

なお、本製品は BYTE アクセスのみ対応していません。各ポートの意味については、次ページも参照のこと。

- ・ DATA 1 WRITE PORT
各軸に対し、各種設定データの $2^{27} \sim 2^{24}$ Bit Data を書き込みます。
- ・ DATA 2 WRITE PORT
各軸に対し、各種設定データの $2^{23} \sim 2^{16}$ Bit Data を書き込みます。
- ・ DATA 3 WRITE PORT
各軸に対し、各種設定データの $2^{15} \sim 2^8$ Bit Data を書き込みます。
- ・ DATA 4 WRITE PORT
各軸に対し、各種設定データの $2^7 \sim 2^0$ Bit Data を書き込みます。
- ・ COMMAND WRITE PORT
各軸に対し、各種コマンドを書き込みます。当該軸からのドライブ終了割り込み信号出力時、当 COMMAND WRITE PORT に対し、次のドライブコマンドを書き込むことにより、ドライブ終了割り込み信号が解除されます。
- ・ MODE 1 WRITE PORT
各軸に対し、PRESET PULSE DRIVE における減速開始ポイント検出方式、パルス出力方式、SIGNAL SEARCH-1 DRIVE 及び SIGNAL SEARCH-2 DRIVE における検出対象信号等を指定します。

MODE 1 WRITE PORT の内容は、ドライブ開始前に設定しておく必要があります。ドライブ中に変更した場合の動作は保証されません。
なお、リセット後、MODE 1 WRITE PORT の内容は全て 0 となっています。
- ・ MODE 2 WRITE PORT
各軸に対し、EXTERNAL COUNTER の入力仕様、モータドライブステータス入力信号のアクティブレベル、リミット入力信号のアクティブレベルを指定します。
MODE 2 WRITE PORT の内容は、ドライブ開始前に設定しておく必要があります。ドライブ中に変更した場合の動作は保証されません。
なお、リセット後、MODE 2 WRITE PORT の内容は全て 0 となっています。
- ・ UNIVERSAL SIGNAL WRITE PORT
各軸に対し、割り込み制御用信号 及び 出力信号の制御を行います。書き込みは常時可能であり、出力状態は UNIVERSAL SIGNAL READ PORT により読み出すこともできます。
なお、リセット後、UNIVERSAL SIGNAL WRITE PORT の内容は、全て 0 となっています。
- ・ DATA 1 READ PORT
各軸より、各種データの $2^{27} \sim 2^{24}$ Bit Data を読み出します。
- ・ DATA 2 READ PORT
各軸より、各種データの $2^{23} \sim 2^{16}$ Bit Data を読み出します。
- ・ DATA 3 READ PORT
各軸より、各種データの $2^{15} \sim 2^8$ Bit Data を読み出します。
- ・ DATA 4 READ PORT
各軸より、各種データの $2^7 \sim 2^0$ Bit Data を読み出します。
- ・ DRIVE STATUS READ PORT
各軸より、外部アドレスコンパレート結果、内部アドレスコンパレート結果、現在のパルス出力状態を読み出します。
読み出しは常時可能です。尚、アクティブは全て 1 となっています。
- ・ END STATUS READ PORT
各軸より、ドライブの終了原因を読み出します。読み出しは常時可能です。当該軸からのドライブ終了割り込み信号出力時、当 END STATUS READ PORT の読み出しにより、ドライブ終了割り込み信号が解除されます。
END STATUS READ PORT の内容は、終了原因発生時からドライブ停止中 (DRIVE STATUS READ PORT 内の BUSY BIT=0) の間保持され、次のドライブコマンド書き込みにより解除されます。尚、アクティブは全て 1 となっています。
- ・ MECHANICAL SIGNAL READ PORT
各軸より、下記に示す入力信号の入力レベルを読み出します。読み出しは常時可能です。
- ・ UNIVERSAL SIGNAL READ PORT
各軸より、下記に示す入力信号の入力レベル 及び 割り込み制御用信号、出力信号の出力状態を読み出します。読み出しは常時可能です。

コマンド処理時間について

本製品では書き込まれたコマンドの受信及び処理に、最大で約 500nSec の時間を必要とします。

高速バス転送が行なわれる場合、書き込まれたコマンド処理が終了する前に、次のコマンド書き込み等が行われてしまうことが十分考えられ、これは明らかに誤動作の原因となります。したがって、以降に示す時間が 500 n S e c に満たない場合、プログラムにダミー命令等を追加して、500 n S e c 確保する必要があります。

コマンド書き込みから、次のコマンド書き込みまでの時間

500nSec が確保されなかった場合、何れのコマンドも正常に処理されない可能性があります。

コマンド書き込みから DATA1 ~ DATA4 WRITE PORT 書き込みまでの時間

500nSec が確保されなかった場合、先に書き込まれた DATA1 ~ DATA4 WRITE PORT の内容が内部にラッチされる前に書き換えられる可能性があります。

コマンド書き込みから DATA1 ~ DATA4 READ PORT 書き込みまでの時間

500nSec が確保されなかった場合、読み出しデータが安定していない可能性があります。

製品構成

本製品は、以下の 5 点より構成されます。

a P C I - 8 7 5 9 本体	1 台
ユーザズマニュアル	1 冊
コネクタ付ケーブル CA-A0HFC02(2m)	1 本
お客様登録カード / 保証書	1 枚
3 . 5 " F D (1.44 M B)	1 枚

(内容) 添付ドライバソフト

Windows 95/98 用 32bit ドライバ

Windows NT4.0 用 32bit ドライバ

Windows 95/98/NT4.0 用サンプルソース

対応言語 : Microsoft 社 Visual C++ 5.0/4.4/4.1

Microsoft 社 Visual Basic 5.0/4.0

Borland 社 Delphi 3.1

Windows 95/98/NT4.0 用

動作確認用サンプルアプリケーション