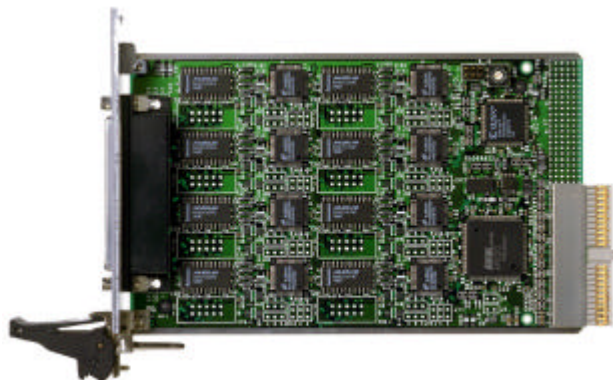


a P C I - 8 3 0 8

8 C H シリアル通信ボード



概要

本製品 aPCI-8308 は、コンパクト PCI Rev2.1 に準拠したシリアルインターフェース機能を付加するための拡張ボードです。本ボード 1 枚で 8 チャンネルのシリアルインターフェース (RS-232C 規格準拠) の増設が可能です。

動作環境

コンパクト PCI バスを装備している機能

特徴

- (1) コントローラ L S I は、PC/AT 系のパーソナルコンピュータで広く用いられている NS (ナショナルセミコンダクタ) 社製の PC16550 を使用しています。
- (2) 添付の変換ケーブルを使用することにより、PC/AT 系のパーソナルコンピュータ標準の D-SUB 9 ピンに変換することが可能です。
- (3) RS-232C 信号線はすべて静電保護されており、静電耐圧 15kV を実現しています。
- (4) PCI バスに対応していますので、I/O アドレスや IRQ のリソース情報は自動的に設定されます。
- (5) 最大 16 枚の同時実装が可能です。

仕様

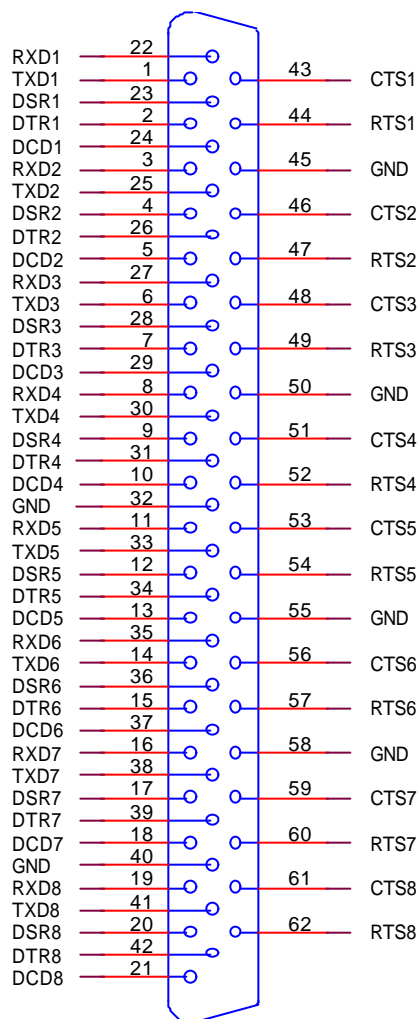
1. SIO 機能

使用 LSI	: NS (ナショナルセミコンダクタ) 製 PC16550 または相当品
チャンネル数	: 8 チャンネル
通信方式	: 非同期転送 (調歩同期)
信号レベル	: RS-232C レベル
最大ボーレート	: 115200bps
ボーレート基準クロック	: 1.8432MHz
最大伝送距離	: 15 メートル
絶縁方式	: 非絶縁

2. 一般仕様

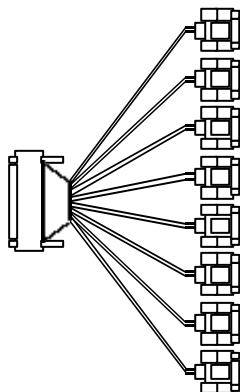
占有アドレス	: 128 アドレス
動作温度範囲	: +5 ~ +60
動作湿度範囲	: 30% ~ 85%
保存温度範囲	: -20 ~ +70
保存湿度範囲	: 30% ~ 85%
バス形式	: コンパクト PCI バス準拠
外形寸法 (縦・横)	: 160mm × 100mm (パネル部分を除く)
質量	aPCI-8308 : 約 140g aPCI-8308/e : 約 140g aPCI-8308/6 : 約 170g
消費電流	: 1.2A (MAX)
電源電圧	: +5V ±5%
外部接続コネクタ	: D-SUB62 ピン (ケーブルで D-SUB9 ピンに変換可能)
割り込み機能	: 1 レベル (各チャンネルの割り込みを OR 接続)

外部との接続



変換ケーブルの各部の名称

変換ケーブルの各部の名称を以下に示します。

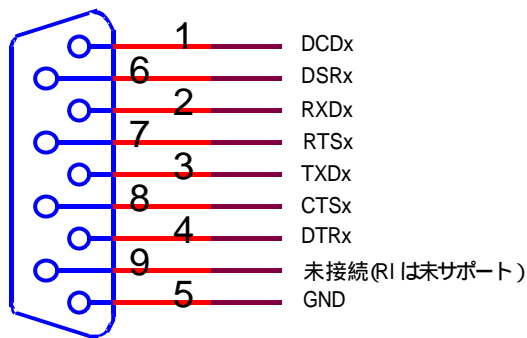


基板側コネクタ	(D-SUB62ピン)
機器側コネクタCH1	(D-SUB9ピン)
機器側コネクタCH2	(D-SUB9ピン)
機器側コネクタCH3	(D-SUB9ピン)
機器側コネクタCH4	(D-SUB9ピン)
機器側コネクタCH5	(D-SUB9ピン)
機器側コネクタCH6	(D-SUB9ピン)
機器側コネクタCH7	(D-SUB9ピン)
機器側コネクタCH8	(D-SUB9ピン)

変換ケーブルアサイン

添付の変換ケーブルを使用することにより、PC/AT 系のパーソナルコンピュータ標準の D-SUB 9 ピンに変換することが可能です。

以下に変換後のコネクタの信号ピンアサインを示します。



外部接続コネクタ(D -SUB9 ピン)

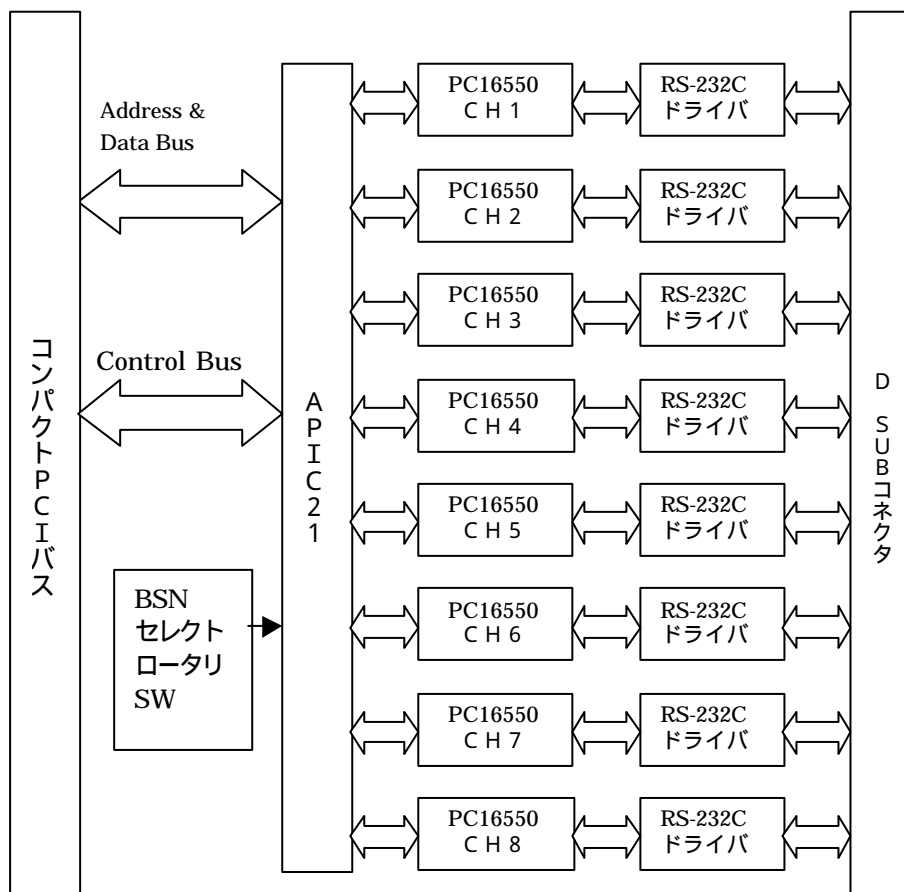
x は、チャンネル(1 ~ 8) 番号を示しています。

コネクタの形状

ボード側	D-SUB62ピンメス (インチネジ)
ケーブル側	D-SUB62ピンオス (インチネジ)

ブロック図

本ボードのブロック図を以下に示します。



各ブロックの機能

1. コンパクト PCIバス
このバスを通し、システムと本ボードとのデータのやり取りをおこないます。
2. APIC21
弊社製 PCI ターゲットアダプタ
ISA ボードの PCI、CPCI への設計変更を容易に行なうことができます。
詳しくは以下へお問い合わせください。
フリーダイヤル : 0120-1-80386
APIC 専用 e-mail : apic21@adtek.co.jp
3. BSN セレクトロータリ SW
このスイッチによって本ボードを独立した最大 16 枚のデバイスとして構成することができます。
4. PC16550(CH1 ~ CH8)
シリアル通信 LSI です。8 個搭載しています。
5. ドライバ
RS-232C ドライバ IC です。

製品構成

本製品は、以下の 6 点より構成されます。

a P C I - 8 3 0 8 本体	1 台
マニュアル (本書)	1 冊
お客様登録カード / 保証書	1 枚
変換ケーブル	1 本
ケーブル固定用ナット	1 6 個
3.5 インチフロッピディスク (1.44MB)	1 枚