

a P C I - 8 3 0 4

4 C H シリアル通信ボード



概要

本製品 aPCI-8304 は、コンパクト PCI Rev2.1 に準拠したシリアルインターフェース機能を付加するための拡張ボードです。本ボード 1 枚で 4 チャンネルのシリアルインターフェース (RS-232C 規格準拠) の増設が可能です。

動作環境

コンパクト PCI バスを装備しているシステム

特徴

- (1) コントローラ L S I は、PC/AT 系のパーソナルコンピュータで広く用いられている NS (ナショナルセミコンダクタ) 社製の PC16550 を使用しています。
- (2) 添付の変換ケーブルを使用することにより、PC/AT 系のパーソナルコンピュータ標準の D-SUB 9 ピンに変換することが可能です。
- (3) RS-232C 信号線はすべて静電保護されており、静電耐圧 15kV を実現しています。
- (4) PCI バスに対応していますので、I/O アドレスや IRQ のリソース情報は自動的に設定されます。
- (5) 最大 16 枚の同時実装が可能です。

仕様

1. SIO 機能

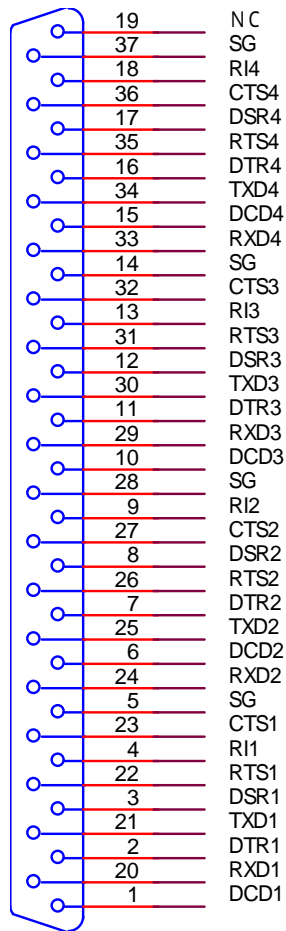
使用 LSI	: NS (ナショナルセミコンダクタ) 製 PC16550 または相当品
チャンネル数	: 4 チャンネル
通信方式	: 非同期転送 (調歩同期)
信号レベル	: RS-232C レベル
最大ボーレート	: 115200bps
ボーレート基準クロック	: 1.8432MHz
最大伝送距離	: 15 メートル
絶縁方式	: 非絶縁

2. 一般仕様

占有アドレス	: 64 アドレス
動作温度範囲	: +5 ~ +60
動作湿度範囲	: 30% ~ 85%
保存温度範囲	: -20 ~ +70
保存湿度範囲	: 30% ~ 85%
バス形式	: コンパクト PCI バス準拠
外形寸法 (縦・横)	: 160mm × 100mm (パネル部分を除く)
質量	: 約 140g
aPCI-8304	: 約 140g
aPCI-8304/e	: 約 140g
aPCI-8304/6	: 約 170g
消費電流	: 0.8A (MAX)
電源電圧	: +5V ± 5%
外部接続コネクタ	: D-SUB37 ピン (ケーブルで D-SUB9 ピンに変換可能)
割り込み機能	: 1 レベル (各チャンネルの割り込みを OR 接続)

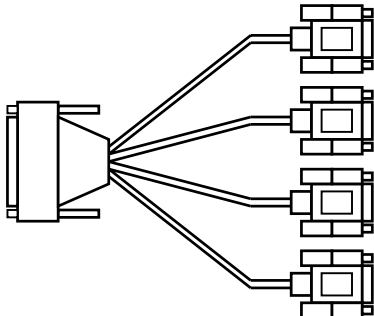
外部との接続

以下に基板上の外部接続のコネクタの信号ピンアサインを示します。



変換ケーブルの各部の名称

変換ケーブルの各部の名称を以下に示します。

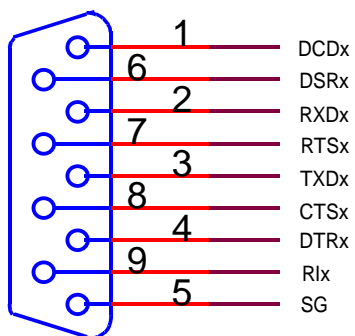


基板側コネクタ	(D-SUB37ピン)
機器側コネクタCH1	(D-SUB9ピン)
機器側コネクタCH2	(D-SUB9ピン)
機器側コネクタCH3	(D-SUB9ピン)
機器側コネクタCH4	(D-SUB9ピン)

変換ケーブルアサイン

添付の変換ケーブルを使用することにより、PC/AT系のパーソナルコンピュータ標準のD-SUB9ピンに変換することが可能です。

以下に変換後のコネクタの信号ピンアサインを示します。



外部接続コネクタ(D - SUB9 ピン)

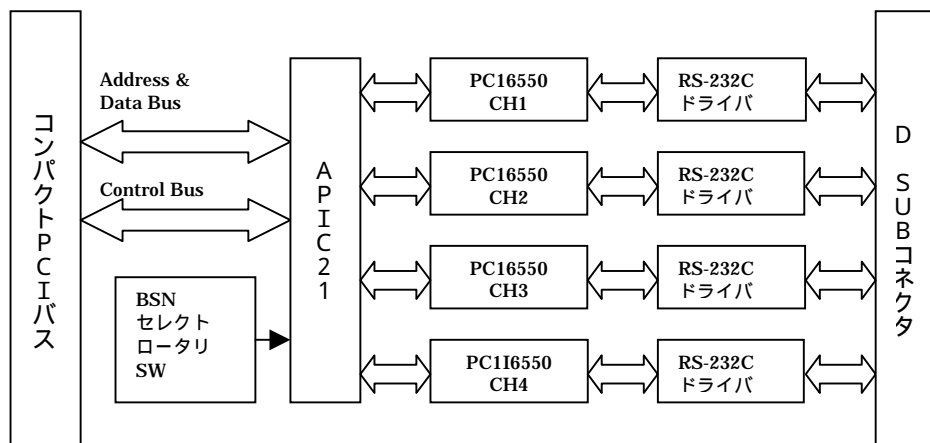
xは、チャンネル(1~4)番号を示しています。

コネクタの形状

ボード側	D-SUB37ピンメス (ミリネジ)
ケーブル側	D-SUB37ピンオス (ミリネジ)

ブロック図

本ボードのブロック図を以下に示します。



各ブロックの機能

- 1 . コンパクト PCI バス
このバスを通し、システムと本ボードとのデータのやり取りをおこないます。
- 2 . APIC21
弊社製 PCI ターゲットアダプタ
ISA ボードの PCI、CPCI への設計変更を容易に行なうことができます。
詳しくは以下へお問い合わせください。
APIC 専用 e-mail : apic21@adtek.co.jp
- 3 . BSN セレクトロータリ SW
このスイッチによって本ボードを独立した最大 16 枚のデバイスとして構成することができます。
- 4 . PC16550(CH1 ~ CH4)
シリアル通信 LSI です。4 個搭載しています。
- 5 . ドライバ
RS-232C ドライバ IC です。

製品構成

本製品は、以下の 6 点より構成されます。

a P C I - 8 3 0 4 本体	1 台
マニュアル (本書)	1 冊
お客様登録カード / 保証書	1 枚
変換ケーブル	1 本
ケーブル固定用ナット	8 個
3.5 インチフロッピディスク (1.44MB)	1 枚
(内容) 添付ドライバソフト	
Windows95/98/Me 用ドライバ	
WindowsNT4.0 用ドライバ	
WindowsNT4.0 用 COM 互換ドライバ	
Windows2000 用ドライバ	
Windows 用サンプルソース	
Windows 用ボード動作チェックアプリケーション	

対応言語 :

Windows	
Microsoft Visual C++	Ver.4/5/6
Microsoft Visual Basic	Ver.4/5/6
Bprland Delphi	Ver.2/3/4/5

最新版は、弊社 Web (<http://www.adtek.co.jp/>) より無償でダウンロードいただけます。