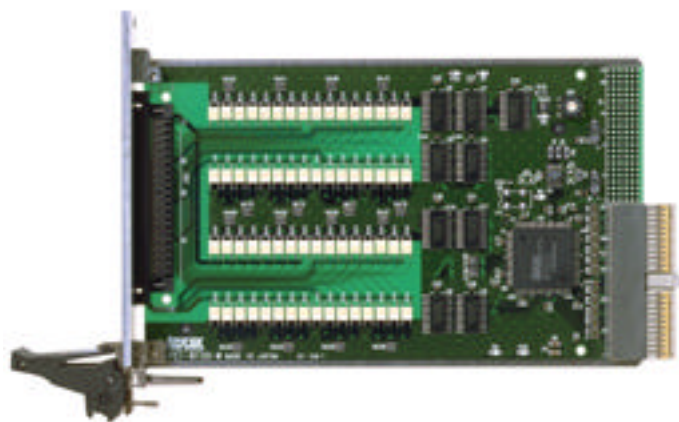


a P C I - 8 1 3 3

出力 64 点絶縁型パラレルボード



概要

本製品は、CompactPCI 規格に準拠した絶縁デジタル出力を付加する拡張ボードです。

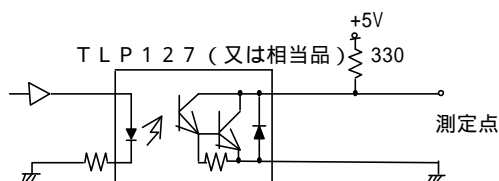
特徴

- (1) 出力信号 64 本の取り扱いが可能です。出力信号は、8 ビット単位で入出力をおこないます。
なお出力信号用コモンは、8 点 (1 ポート) 毎に 1 点です。
- (2) システム本体回路と外部信号が、フォトカプラで絶縁されています。フォトカプラは光学的に結合しているため、電気的には絶縁状態となります。このため接地電位差、サージ電圧などの影響を受けにくく、システムの信頼性が向上します。
- (3) 出力信号は、50 mA まで電流を引き込むことができます。

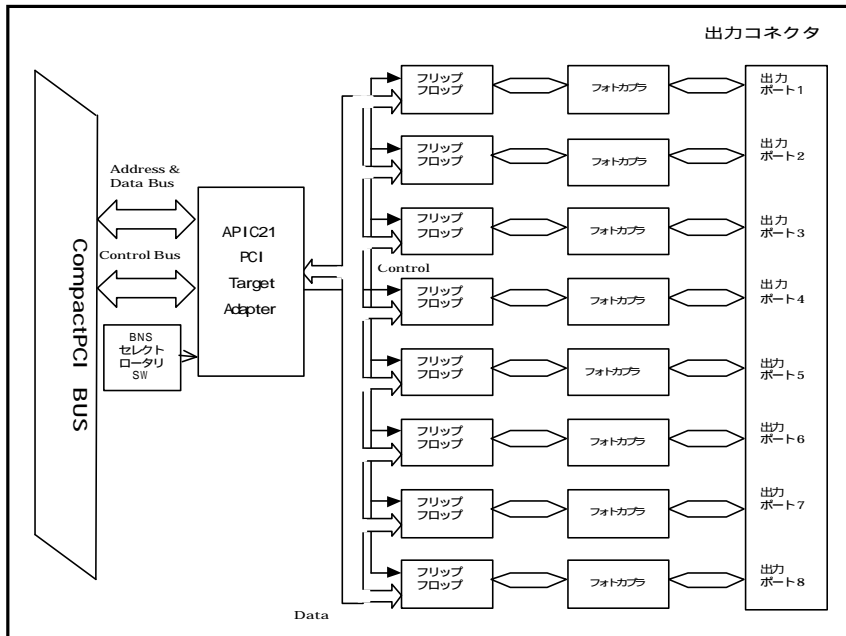
製品仕様

出力点数	8ビット×8ポート 計64点	占有I/Oアドレス	16アドレス
出力方式	ダーリントン出力	使用可能機種	CompactPCIバスを装備している機種
出力電流	50mA / 1ビット(MAX)	出力コネクタ	ハーフピッチ80P
外部電源電圧	+12V ~ +24V (MAX +35V)	電源電圧	+5V ±5%
		動作温度範囲	+5 ~ +60
コモン点数	出力: 8ビット毎1点(-コモン)	保存温度範囲	-20 ~ +70
絶縁耐圧	500V	ボードサイズ	CompactPCI規格準拠3Uサイズ (160×100mm コネクタ/パネル部を除く)
消費電流(バス供給)	400mA(MAX)		
出力遅延時間	ON時立ち上がり時間(Ton) 3.6μs(TYP)注1	パネル幅	1スロット(4P)
	OFF時立ち上がり時間(Toff) 133μs(TYP)注1	パネル高さ	3Uおよび6U

注1 出力遅延時間測定回路



ブロック図



コネクタ信号表

付属ケーブル番号	機能	信号名	付属ケーブル番号	機能	信号名
A1	出力ポート 1	OUT01	B1	出力ポート 5	OUT33
A2		OUT02	B2		OUT34
A3		OUT03	B3		OUT35
A4		OUT04	B4		OUT36
A5		OUT05	B5		OUT37
A6		OUT06	B6		OUT38
A7		OUT07	B7		OUT39
A8		OUT08	B8		OUT40
A9	出力ポート 1 - コモン	-COM1	B9	出力ポート 5 - コモン	-COM5
A10			B10		
A11	出力ポート 2	OUT09	B11	出力ポート 6	OUT41
A12		OUT10	B12		OUT42
A13		OUT11	B13		OUT43
A14		OUT12	B14		OUT44
A15		OUT13	B15		OUT45
A16		OUT14	B16		OUT46
A17		OUT15	B17		OUT47
A18		OUT16	B18		OUT48
A19	出力ポート 2 - コモン	-COM2	B19	出力ポート 6 - コモン	-COM6
A20			B20		
A21	出力ポート 3	OUT17	B21	出力ポート 7	OUT49
A22		OUT18	B22		OUT50
A23		OUT19	B23		OUT51
A24		OUT20	B24		OUT52
A25		OUT21	B25		OUT53
A26		OUT22	B26		OUT54
A27		OUT23	B27		OUT55
A28		OUT24	B28		OUT56
A29	出力ポート 3 - コモン	-COM3	B29	出力ポート 7 - コモン	-COM7
A30			B30		
A31	出力ポート 4	OUT25	B31	出力ポート 8	OUT57
A32		OUT26	B32		OUT58
A33		OUT27	B33		OUT59
A34		OUT28	B34		OUT60
A35		OUT29	B35		OUT61
A36		OUT30	B36		OUT62
A37		OUT31	B37		OUT63
A38		OUT32	B38		OUT64
A39	出力ポート 4 - コモン	-COM4	B39	出力ポート 8 - コモン	-COM8
A40			B40		

コネクタ形式
 ヒロセ電機(株)製 FX2B-80PA-1.27 または相当品

製品構成

本製品は、以下の5点より構成されます。

a P C I - 8 1 3 3 本体	1 台
ユーザーズマニュアル	1 冊
コネクタ付ケーブル CA-80HFC01(1m)	1 本
お客様登録カード/保証書	1 枚
3.5"FD(1.44MB)	1 枚

(内容) 添付ドライバソフト

Windows 95/98 用 32bit ドライバ

Windows NT4.0 用 32bit ドライバ

MS-DOS(5.0以降) 用 ドライバ

Windows 95/98/NT4.0 用 サンプルソース

対応言語: Microsoft 社 Visual C++ 5.0/4.4/4.1

Microsoft 社 Visual Basic 5.0/4.0

Borland 社 Delphi 3.1

Windows 95/98/NT4.0 用

動作確認用 サンプルアプリケーション